



НПФ Электропривод
<http://www.electroprivod.ru>

**ПРОГРАММИРУЕМЫЙ БЛОК УПРАВЛЕНИЯ
ШАГОВЫМИ ДВИГАТЕЛЯМИ
SMSD-4.2**

Паспорт

SMSD.42.001.ПС

**г. Санкт-Петербург
2011 г.**

1. Назначение изделия

Программируемый блок управления шаговыми двигателями SMSD-4.2 (далее – блок) предназначен для управления работой шаговых двигателей (далее ШД) с максимальным током питания каждой из фаз двигателя не более 4,2А по заданной программе, в ручном режиме или в режиме драйвера.

2. Функции и возможности устройства

- Запись управляющей программы в блок с помощью ПК и выдача кодов управляющей программы в ПК.
- Управление работой ШД в режиме контроллера по программе, хранящейся в памяти блока - установка скорости, ускорения, режима дробления шага, величины перемещения, направления движения шагового двигателя; получение ASCII команд от ПК и управление шаговым двигателем по сложному алгоритму - программа записывается в энергонезависимую память блока, возможно управлять через LPT-порт;
- Работа в режиме драйвера ШД с набором стандартных логических управляющих сигналов 0В и 5В (TTL) «ШАГ» и «НАПРАВЛЕНИЕ» или задания двухфазного квадратного сигнала «ШАГ» - две фазы А и В – сдвинутых на 90° друг относительно друга;
- Работа в ручном режиме - управление ШД при помощи потенциометра (скорость) и дополнительных сигналов «РЕВЕРС» и «АВАРИЯ»;
- Синхронизация работы с другими блоками и устройствами: имеются три дополнительных входа для приема сигналов от внешних устройств (датчиков) и один дополнительный выход для подачи сигналов внешним устройствам;
- Возможность синхронизации работы нескольких блоков управления ШД;
- Программное управление внутренним реле;
- Работа с компьютером или в автономном режиме;
- Функция поиска нулевой точки по отдельному датчику, позволяющая вернуть исполнительный механизм в исходное положение;
- Автоматический останов шагового двигателя при поступлении сигнала от аварийного датчика;
- Автоматическое переключение направления вращения двигателя при поступлении сигнала от датчика реверса;
- Возможность изменения величины дробления шага на ходу (в ручном режиме и в режиме контроллера).
- Функция уменьшения тока обмоток на 30%, в режиме удержания (активизируется отключением SW3).

3. Технические характеристики

Таблица 1. Технические характеристики

Общие характеристики:	
Количество каналов управления шаговыми двигателями	1
Максимальный ток обмоток ШД, А	4.2
Минимальный ток обмоток ШД, А	0.2
Коэффициенты дробления шага (микрошаг)	1/2, 1/4, 1/16
Диапазон частот импульсов перемещения ШД, Гц	1 - 10000
Напряжение питания, В постоянное	12 – 48
Габаритные размеры, мм не более	120x116x26
Входы управления DIR, STEP:	
Минимальное напряжение сработки (высокий уровень), В	4,0
Максимальное напряжение несработки (низкий уровень), В	1,0
Входное сопротивление, кОм, не менее	3.0
Максимальное напряжение на входах, В	± 24
Входы управления EN, РЕВЕРС, ВХ1, ВХ2:	
Замыкание на GND	
Параметры обмена по интерфейсу USB (виртуальный COM-порт):	
- скорость, бод	9600
- количество бит	8
- четность	Чет
- стоповый бит	1
Параметры выхода «РЕЛЕ»	
Тип реле – твердотельное полупроводниковое	

Выполнение исполнительной программы – красный мигающий цвет индикатора.

В этот режим блок входит из дежурного режима:

- при нажатии кнопки «СТАРТ» (или замыкании входов «Старт» и «Земля»);
- при поступлении команды «ST1» от ПК;

Выход из режима осуществляется

- при завершении исполнительной программы;
- при прерывании исполнительной программы командой «ST1» от ПК;
- при нажатии кнопки «СБРОС» (или замыкании входов «СБРОС» и «Земля»).

В этом режиме последовательно считываются и обрабатываются команды, предварительно записанные в память блока. В данном режиме блок анализирует состояние сигналов на входах «ВХ1», «ВХ2» «EN» и «РЕВЕРС». При поступлении сигнала «EN» (замыкание «EN» и «GND») выполнение программы приостанавливается, при снятии сигнала выполнение программы возобновляется. По переднему фронту сигнала «РЕВЕРС» (замыкании «РЕВЕРС» и «GND») происходит реверс двигателя.

Ожидание внешнего сигнала в процессе выполнения программы – красный часто-мигающий цвет индикатора.

В этот режим блок входит из режима выполнения исполнительной программы – при отработке команды «Дождаться сигнала» - «WH» или «WL». При этом происходит ожидание внешних сигналов. Выход из подрежима происходит при поступлении сигнала «ВХ1» или «ВХ2» соответственно. После поступления сигнала продолжается выполнение исполнительной программы.

Загрузка программы из ПК – оранжевый цвет индикатора.

В этот режим блок входит из дежурного режима при поступлении команды «LD1» от ПК. Все последующие исполнительные команды записываются в память блока. При поступлении команды «ED» блок переходит в дежурный режим.

Чтение программы в ПК – оранжевый цвет индикатора.

В этот режим блок входит из дежурного режима при поступлении команды «RD1» от ПК. По этой команде блок выдает в ПК коды записанной в память блока управляющей программы, а затем переходит в дежурный режим.

Аварийная остановка – оранжевый мигающий цвет индикатора.

В этот режим блок входит из режима выполнения исполнительной программы при поступлении сигнала от аварийного датчика «EN» (замыкании «EN» и «GND»). Выполнение исполнительной программы приостанавливается. При снятии сигнала «EN» выполнение исполнительной программы возобновляется с места остановки.

Ошибка исполнительной программы – оранжевый немигающий цвет индикатора.

В этот режим блок входит из режима выполнения исполнительной программы при обнаружении ошибки в исполнительной программе. Выход из режима осуществляется нажатием кнопки «СБРОС». Исполнительную программу в этом случае следует перезаписать.

9. Комплектность

Блок управления шаговым двигателем SMSD-4.25	1 шт.
Кабель для подключения блока к порту USB компьютера	1 шт.
CD диск с программой SMC-Program и руководством по эксплуатации	1шт.
Паспорт SMSD.42.001.ПС	1шт.
Датчик SM8-31010NA – по запросу клиента за дополнительную плату	1шт.

10. Гарантийные обязательства

Ремонт блока осуществляется только производителем или фирмой, имеющей официальный договор на обслуживание оборудования.

Изготовитель гарантирует безотказную работу блока в течение 12 месяцев со дня продажи, при соблюдении условий эксплуатации.

Адрес предприятия-изготовителя:

«НПФ Электропривод», 194044, Россия, Санкт-Петербург, Выборгская наб. 29А.Тел./факс (812) 703-09-81

Дата продажи:

Максимальное напряжение на разомкнутых контактах, В	± 350
Максимальный ток нагрузки, мА	± 120
Сопротивление замкнутых контактов, Ом не более	30
Параметры вспомогательного источника «ВЫХОД 5В»:	
Напряжение, В	5
Максимальный ток нагрузки, мА	20
Выходное сопротивление, Ом	27

Таблица 6. Список исполнительных команд

Исполнительные команды (принимаются только в режиме загрузки программы контроллера, выполняются только в режиме выполнения программы контроллера)		
1	BG	Устанавливает указатель адреса в 0 (начало программы)
2	ED	Выход из режима программирования в дежурный режим, перезапись буфера команд в постоянную память
3	DL	Установка вращения влево
4	DR	Установка вращения вправо
5	RS	Реверс
6	AL(-)ddd	Установить ускорение ddd от -500 до 500
7	SDdddd	Установить скорость ddddd, max = 10000
8	SSdddd	Установить начальную скорость dddd, max = 2000
9	MV	Включить двигатель – непрерывное движение
10	MVdddddd	Выполнить ddddddd шагов, max = 10 000 000
11	MH	Непрерывное движение до прихода сигнала на вход BX1
12	ML	Непрерывное движение до прихода сигнала на вход BX2
13	NM	Непрерывное движение до прихода сигнала на вход "0"
14	SPdddd	Останов на ddddd мс, max = 100 000 000
15	LL	Установить метку начала цикла
16	JPddd	Выполнить цикл от метки ddd раз, max=255
17	EN	Сигнал «Разрешение» - запрашивает обмотки двигателя
18	DS	Снимает сигнал ENA, т.е. снимает питание с обмоток двигателя
19	SF	Включить реле
20	CF	Выключить реле
21	WL	Дождаться сигнала от входа 2 (BX2)
22	WH	Дождаться сигнала от входа 1 (BX1)

Выполнение исполнительной программы контроллером заключается в чтении очередной команды из энергонезависимой памяти и в выдаче соответствующих команд управляющих сигналов на ПД. Одновременно осуществляется анализ сигналов от входов «BX1», «BX2», «реверс» и «EN».

Таблица 7. Варианты ответов блока

Ответ	Содержание ответа
E10*	Нормальное выполнение команды
E13*	Ошибка кода исполнительной программы
E14*	Завершение исполнительной программы
E15*	Ошибка приема по com - порту
E16*	Ошибка команды
E19*	Ошибка данных команды

8. Подрежимы контроллера

Блок в режиме контроллера может находиться в одном из следующих подрежимов:

Дежурный режим –цвет индикатора красный.

В этот режим блок переходит в одном из следующих случаях:

- при завершении работы по исполнительной программе;
- при остановке выполнения исполнительной программы командой «ST1» от ПК (табл.5).
- при включении питания блока (переключатели SW1 и SW2 в положении ON);
- при нажатии на кнопку «СБРОС» (переключатели SW1 и SW2 в положении ON).

В дежурном режиме блок находится в ожидании одного из следующих событий:

- поступление управляющей команды от ПК (корректные команды «LD1», «RD1» или «ST1»);
- запуск записанной в память исполнительной программы (алгоритма работы) нажатием кнопки «СТАРТ» (или замыканием входов «Старт» и «Земля»);
- переход в другой режим работы блока (см. п.6, табл.3).

4. Конструкция

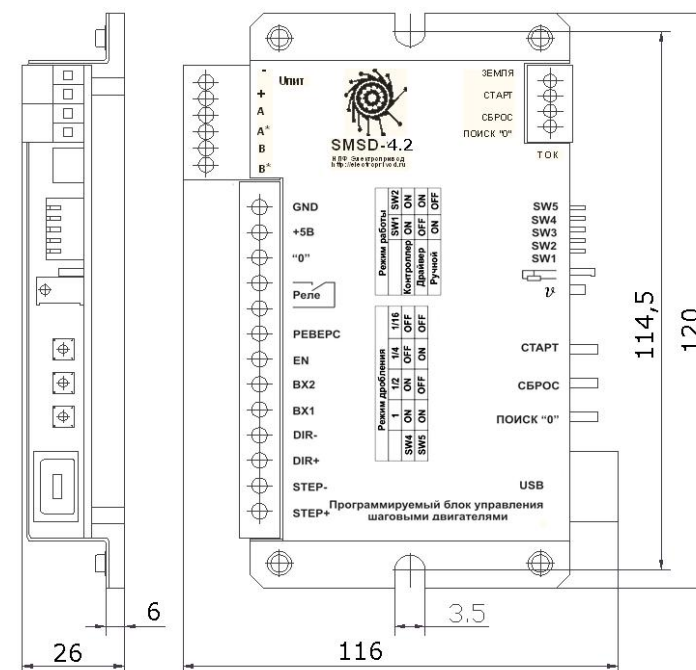


Рис. 1. Габаритные размеры блока управления SMSD-4.2.

Блок SMSD-4.2 выполнено в виде платы с расположенными на ней электронными компонентами, элементами индикации, органами управления, клеммами и разъемами. Печатная плата установлена на пластину и защищена металлической крышкой. На верхнюю плоскость крышки нанесены условные графические изображения органов управления и пояснительные надписи (Рис.1)

Кроме электронных компонентов на плате располагаются:

- винтовые клеммы для подключения соединительных проводов шагового двигателя, линий управления и питания;
- разъем USB для связи с компьютером;
- кнопки «СБРОС», «ПОИСК "0"» и «СТАРТ»;
- подстроечный резистор «v» для управления скоростью вращения двигателя в ручном режиме;

- разъем " " для подключения внешнего потенциометра управления скоростью вращения двигателя в ручном режиме;
- светодиодный индикатор для индикации режимов работы устройства;
- переключатели SW1 – SW2 для задания режима работы;
- переключатели SW4 – SW5 для задания величины дробления шага;
- переключатель SW3 для установления тока обмоток в режиме удержания: OFF – 100% от номинального тока фазы, ON – 70%;
- потенциометр для установки тока обмоток двигателя.

5. Подключение блока

Перед установкой и монтажом внимательно изучите порядок установки и соединения. **Монтаж всех блоков системы должен производиться в обесточенном состоянии.** При подключении соединительных проводов необходимо обеспечить хороший контакт в клеммных колодках. При монтаже необходимо строго соблюдать правильность подключения всех проводов.

Установка и монтаж блока

Монтаж системы необходимо осуществлять в следующем порядке:

1. Выполните соединение блока с ШД, датчиками и источником питания согласно схемам рис.2 – 5.
2. Подключите блок, если необходимо, к персональному компьютеру при помощи входящего в комплект поставки кабеля USB.

Схемы подключения в различных режимах работы

Пример подключения к датчику приведен на рис.5. Схемы подключения блока в различных режимах работы приведены на Рис. 2 - 4.

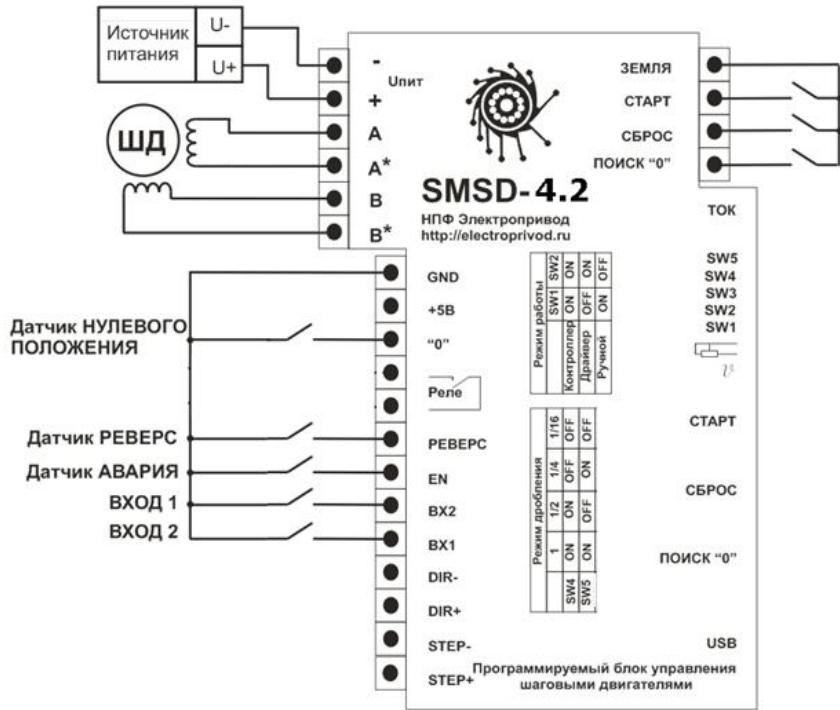


Рис.2. Схема подключения блока в режиме контроллера.

В меню программы «Установки» >>> «Выбрать порт» (рис.12) выберите номер порта, к которому подключен блок и нажмите «ОК» (рис.13). Убедитесь, что блок находится в дежурном режиме (см.п.8).

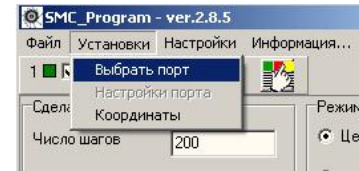


Рис.12

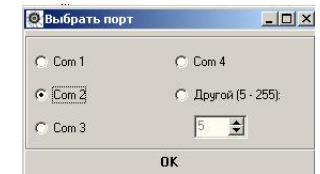


Рис.13

В режиме программы «управление через панель» (рис. 10) отметьте чекбокс с номером 1 (первый канал – рис.14).

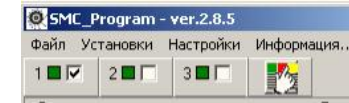


Рис.14

Затем установите нужные параметры работы двигателя (требуемое количество шагов, скорость, ускорение, направление, дробление шага) и нажмите кнопку «Загрузка».

Либо в ручном режиме программы (рис. 11) добавьте в список команд:

- 1) «Начать загрузку программы в канал 1»
- 2) Добавить нужные команды для выполнения алгоритма работы;
- 3) «Завершить загрузку»
- 4) Нажмите кнопку «Отправить».

Список и разъяснение команд приведены в разделе 7 «Система команд», а также в руководстве к программе SMC-Program.

После загрузки алгоритма работы (исполнительной программы) в память блока можно либо продолжать работу с использованием программы SMC-Program, либо отключить блок от компьютера и работать автономно по записанной в блок программе. Для запуска записанной программы необходимо в дежурном режиме контроллера нажать кнопку «СТАРТ» или замкнуть выводы «СТАРТ» и «ЗЕМЛЯ». Подробное описание работы программы SMC-Program – в руководстве программы.

Запись программы при помощи другого приложения

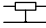
Выберите нужный порт компьютера, установите настройки обмена в соответствии с таблицей 1. Запишите нужную последовательность команд в порт (см. пункт 7 «Система команд»).

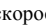
7. Система команд

Посылка команды осуществляется в режиме контроллера побайтно (посимвольно) и завершается выдачей символа «*». Посылка символа «\ » до выдачи символа «*» аннулирует ранее выданную строку. Список команд приведен в табл.5 и табл.6. При получении символа «*» блок анализирует полученную команду и посылает ответ в порт о результате выполнения команды. Варианты ответов блока приведены в таблице 7.

Таблица 5. Список управляющих команд

Управляющие команды:			
1	LD1	Вход в режим загрузки программы	Принимаются и выполняются только из дежурного режима контроллера.
2	RD1	Чтение исполнительской программы	
3	ST1	Запуск или остановка выполнения программы	Запуск только из дежурного режима контроллера, остановка – при выполнении программы.
4	SP	Остановка двигателя при выполнении программы	Принимается и выполняется только из режима контроллера при выполнении программы.

замкнутой перемычке "  ". При выходе из ручного режима управления значение скорости запоминается и восстанавливается при повторном входе в ручной режим. В данном режиме происходит выдача значения скорости в порт компьютера в виде символической строки в десятичном формате. Для изменения направления необходимо замкнуть контакты «РЕВЕРС» и «GND». Изменение направления вращения происходит по переднему фронту сигнала.

Для подключения внешнего потенциометра управления скоростью вращения двигателя необходимо установить минимальную скорость вращения (один шаг в секунду), отключить перемычку "  " и на ее место подключить потенциометр полным сопротивлением 10 кОм.

- В режиме контроллера для управления от ПК необходимо постоянное соединение с портом. Для автономной работы необходимо записать исполнительную программу в память блока через RS-232, затем возможна работа без подключения к компьютеру. Для использования блока в режиме контроллера необходимо установить драйвер виртуального COM-порта. Для этого нужно переписать на ПК входящий в комплект поставки блока архив CP210x_VCP_Win2K_XP_S2K3.zip, извлечь и запустить одноименный файл установки драйвера. В процессе установки необходимо следовать появляющимся инструкциям. В результате на ПК (при подключенном к ПК блоке) появится дополнительный программный COM-порт (CP2102 USB to UART Bridge Controller).

Наличие и номер порта можно посмотреть через диспетчер устройств Windows (Панель управления > система > оборудование > диспетчер устройств) – рис.9. Появившийся COM-порт для работы необходимо настроить в соответствии с Табл.1.

Для записи исполнительных программ можно использовать программу SMC-Program (версия программы предоставляется бесплатно) или другую программу, предоставляющую интерфейс для передачи данных по COM-порту.

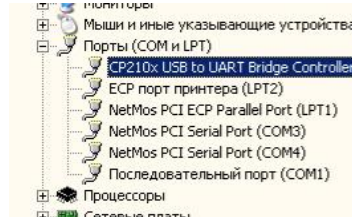


Рис.9. Определение номера порта.

Запись программы при помощи SMC-Program

Необходимо скопировать программу SMC-Program с CD-диска в любой каталог на жестком диске ПК. Программа не требует регистрации или установки, можно сразу начинать работу.

Окно программы показано на рис.10 и 11.

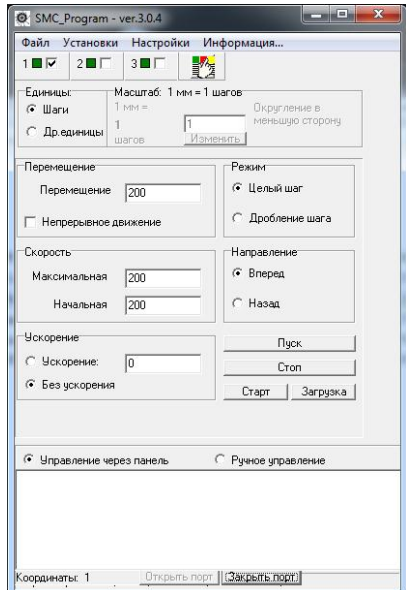


Рис. 10. Окно программы SMC_Program – управление через панель

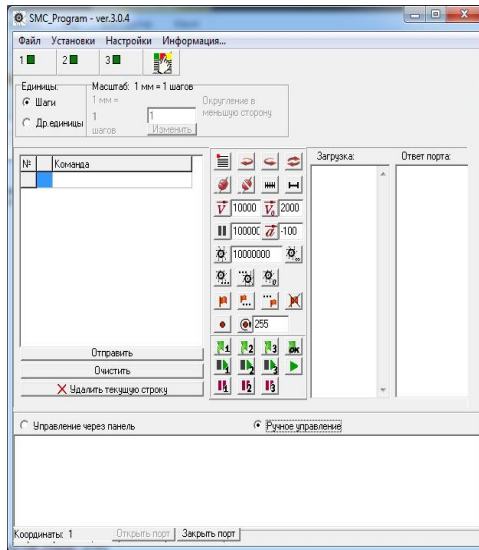


Рис. 11. Окно программы SMC_Program – ручное управление

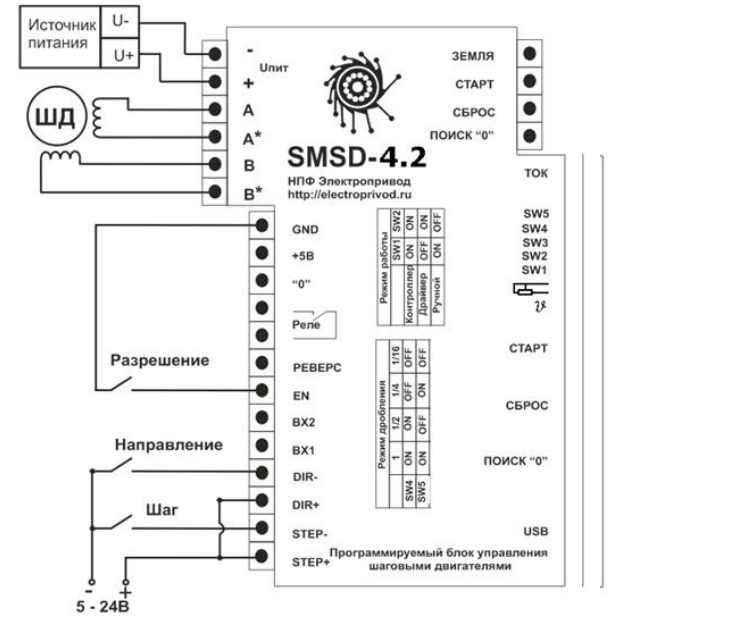


Рис.3. Схема подключения блока в режиме драйвера.

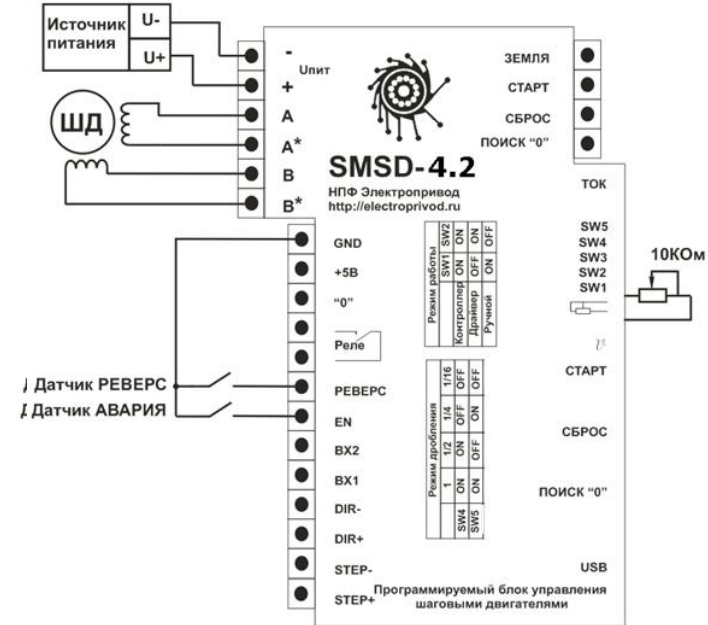


Рис.4. Схема подключения блока в режиме ручного управления.



Рис.5. Пример подключения датчика SM (NPN).

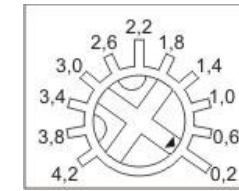
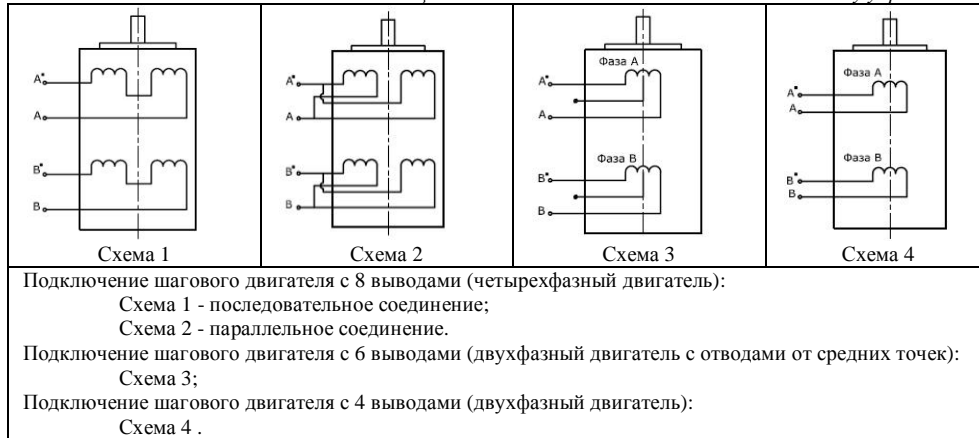


Рис.6. Установка тока фазы.

Подключение двигателя к блоку.

Блок предусматривает подключение к 4, 6 и 8-выводным гибридным двух или четырехфазным шаговым двигателям. Возможные способы включения фаз двигателя приведены в табл. 2. Выводы фаз шагового двигателя подключаются к выходам блока А*, В*, А, В – в соответствии с таблицей 2.

Таблица 2. Возможное подключение двигателя к блоку управления



6. Порядок работы

1. Убедитесь, что источник питания выключен.
2. Выберите нужный режим работы и установите микропереключатели SW1 и SW2 в соответствии с табл.3.

Таблица 3. Установка режима работы

Режим	Микропереключатель		Управление
	SW1	SW2	
Контроллер	ON	ON	Управление командами (по заданному алгоритму)
Драйвер	OFF	ON	Управление сигналами 0В/5В «Шаг» и «Направление»
Ручной режим	ON	OFF	Управление скоростью потенциометром или аналоговым сигналом от 0 до 5В, пропорциональным скорости

3. Выберите нужный режим дробления шага и установите микропереключатели SW4 – SW5 в соответствии с табл.4. Изменение дробления в режиме драйвера производится после нажатия кнопки «СБРОС».

Таблица 4. Установка коэффициента дробления шага

	1	1/2	1/4	1/16
SW4	ON	ON	OFF	OFF
SW5	ON	OFF	ON	OFF

4. Выполните монтаж и установку согласно пункту 5.
5. Установите ток обмоток двигателя потенциометром согласно рис.6. Превышение номинального тока двигателя может привести к перегреву двигателя и блока управления. Следите за правильно установленным значением тока.
6. Установите с помощью микропереключателя SW3 ток фазы двигателя в режиме удержания (OFF – 100% от тока фазы, ON – 70%).

7. Подключите устройство, если необходимо, к персональному компьютеру при помощи входящего в комплект поставки интерфейсного кабеля.

8. Включите питание источника.

9. Для смены режима работы после включения питания необходимо выставить микропереключатели SW1 и SW2 в соответствии с таблицей 3 и нажать кнопку «СБРОС».

Для изменения дробления шага в режиме контроллера и в ручном режиме необходимо выставить микропереключатели SW4 – SW5 в соответствии с таблицей 4. Для изменения дробления шага в режиме драйвера после выставления микропереключателей SW4 – SW5 необходимо нажать кнопку «СБРОС».

10. Для управления двигателем:

- **В режиме драйвера** (подключение по схеме на рис. 3) подавайте нужную последовательность сигналов «ШАГ» и «НАПРАВЛЕНИЕ» на входы «STEP», «DIR», используйте сигнал «EN» для снятия питания с обмоток двигателя. Осциллограмма управляющих сигналов приведена на рис. 7.

Передвижение на один шаг осуществляется по фронту импульса 5В на входе STEP. Переключение направления вращения двигателя на противоположное осуществляется изменением уровня сигнала на входе DIR на противоположное. Аварийная остановка двигателя (обесточивание обмоток двигателя) осуществляется замыканием EN и GND, размыкание сигнала приводит к возобновлению работы.

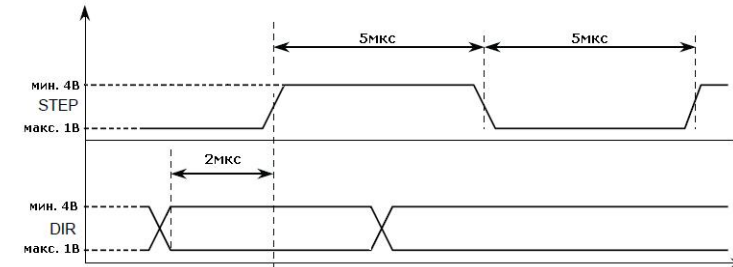


Рис. 7. Осциллограмма управляющих сигналов.

Можно также осуществлять управление с помощью задания двухфазного квадратурного сигнала «ШАГ» - две фазы А и В, сдвинутые друг относительно друга на 90°. Можно осуществить, например, с использованием оптического сельсина, схема присоединения приведена на рис.8

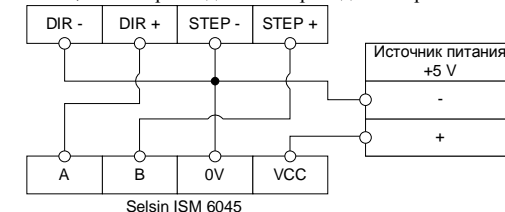


Рис. 8. Пример подключения оптического сельсина.

- **В ручном режиме управления** (подключение по схеме на рис. 4) регулируйте скорость вращения потенциометром. Изменение скорости осуществляется поворотом регулятора "СКОРОСТЬ" при