



Мотор-редуктор IG-42GM

Мотор-редуктор серии IG-42GM состоит из реверсивного коллекторного двигателя постоянного тока и планетарного редуктора.

Электродвигатель необслуживаемый. Возможно оснащение двигателя датчиком Холла.

- Передаточные числа редукторов 4 – 3600
- Подшипники качения
- Модуль зубчатых колес 0,6 мм
- Радиальное биение выходного вала редуктора не более 0,05 мм
- Осевое биение не более 0,3 мм.

Режим работы – продолжительный S1.



Передаточное отношение	L, мм	Передаточное отношение	L, мм
1/4	32,5	1/212~1/864	52,6
1/14~1/24	39,2	1/1062~1/3600	59,3
1/49~1/144	45,9		

Рекомендуем для этого двигателя:

Блоки управления	BMD, BMSD
Источники питания	60Вт, 100Вт, 150Вт: 12В и 24В
Муфты	6x8, 6.35x8, 8x8, 8x10, 8x12

Передаточные числа редукторов

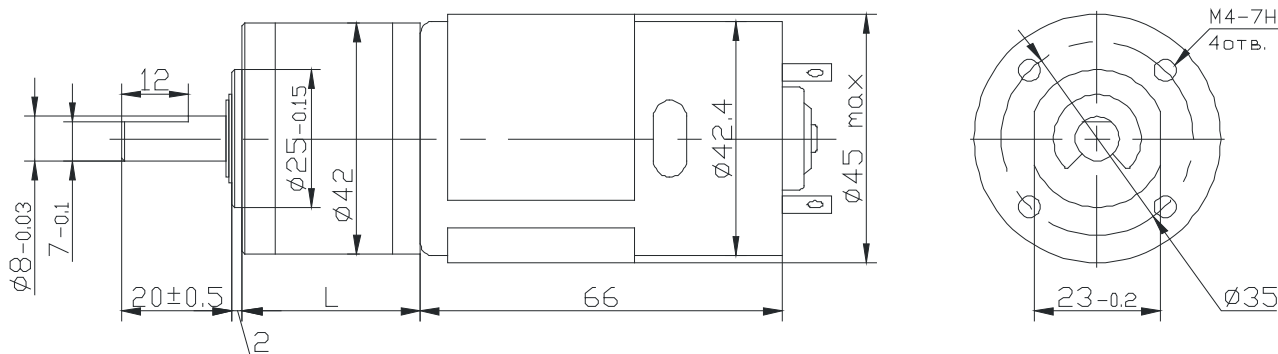
Передаточное число	4	14	17	24	49	61	84	104	144	212	294	504	624	720	864	1062	1470	2500	3000	3600
--------------------	---	----	----	----	----	----	----	-----	-----	-----	-----	-----	-----	-----	-----	------	------	------	------	------

Характеристики мотор-редуктора с двигателем 12В (01 TYPE)

Крутящий момент, кг*см	2,2	6,5	8,1	10	18	18	18	20	20	25	25	30	30	30	30	30	30	30	30	30
Скорость, об/мин	1400	405	325	246	120	98	76	63	45	31	24	13,5	10,8	9,4	7,9	6,4	4,6	2,7	2,3	1,9

Характеристики мотор-редуктора с двигателем 24В (02 TYPE)

Крутящий момент, кг*см	1,8	5,4	6,6	9,5	16	18	18	20	20	25	25	30	30	30	30	30	30	30	30	30
Скорость, об/мин	1445	420	340	240	122	102	77,5	63	47	31	23,8	13,5	10,8	9,4	7,9	6,4	4,6	2,7	2,3	1,9



Характеристики электродвигателей

Напряжение питания, В	Номинальный крутящий момент, г*см	Номинальная скорость, об/мин.	Номинальный ток, мА	Скорость холостого хода, об/мин.	Ток холостого хода, мА	Мощность, Вт
12	700	5700	<5500	7000	<900	47
24	570	5900	<2100	7000	<500	50,8