



Защищённые двигатели серии ШД со степенью защиты IP65

Гибридные двухфазные шаговые двигатели серии ШД полностью защищены от пыли и водяных струй любого направления.

Основной угловой шаг 1,8°.

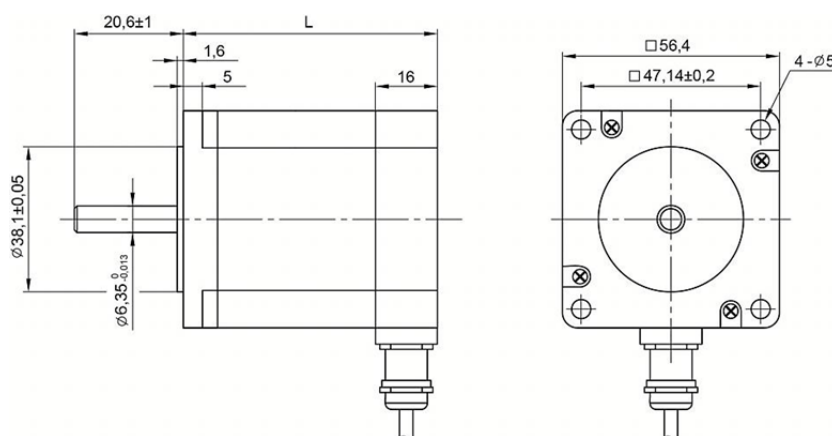
Крутящий момент от 5 до 280 кгс*см.

Для управления двигателями серии ШД рекомендуется использование блоков SMD-4.2, SMSD-4.2, SMD-9.0, SMSD-8.0.

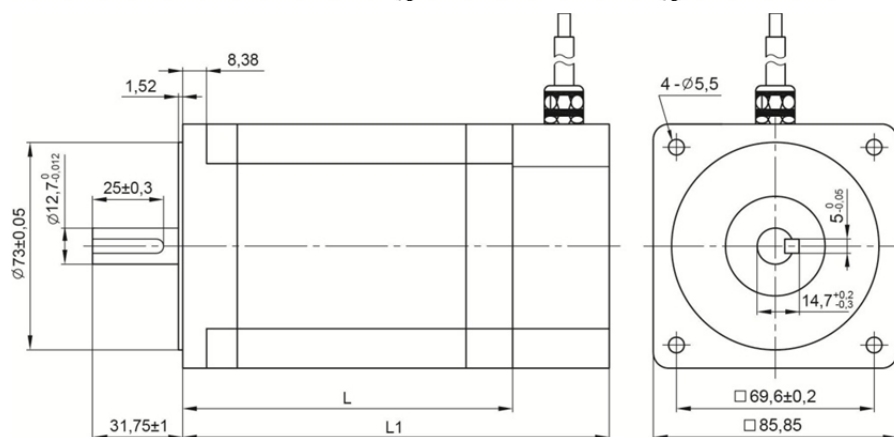


Габаритные и присоединительные размеры защищённых шаговых двигателей

ШД57



ШД86



ШД110-280

