



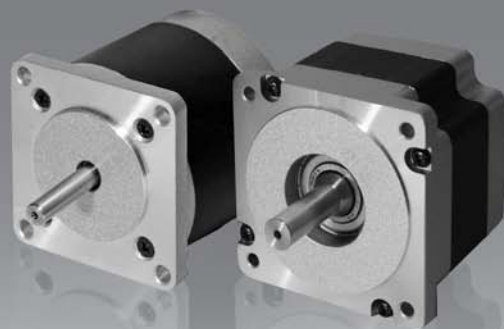
## Шаговые двигатели

Мощные шаговые двигатели FL86ST и FL86STH:

- основной угловой шаг 1,8°
- крутящий момент до 122кгс\*см
- максимальная частота приемистости до 2000Гц
- диапазон рабочих температур от минус 20°С до плюс 50°С
- скорость вращения вала 1500об/мин.

Мощные и динамичные шаговые двигатели FL86STH – наиболее удачное решение для использования в станках с ЧПУ для работы с пластмассой, деревом и алюминиевыми сплавами.

Наиболее удачные устройства управления: SMSD-4,2, SMD-42, SMD-78, SMSD-9,0.



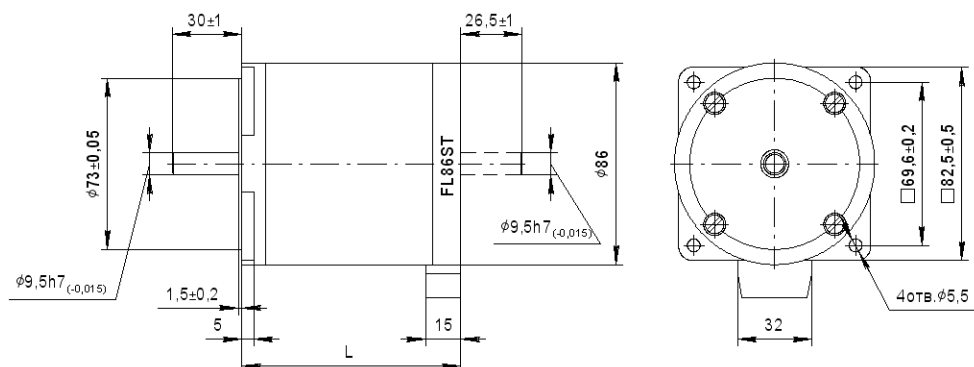
Шаговые двигатели FL86STH применяются в деревообрабатывающих станках, электроэрозионных и фрезерных станках с ЧПУ, сортировочных автоматах, лазерных роботизированных технологических комплексах автомобильной промышленности, сварочных автоматах. с (с возможным напряжением питания 12В)

Шаговые двигатели FL86ST применяются в этикетировочных машинах, полиграфических автоматах, насосах, приводах исполнительных механизмов конвейеров, небольших гравировально-фрезерных станков, координатных столах для лазерной резки, морских радиолокационных и гидроакустических станциях.

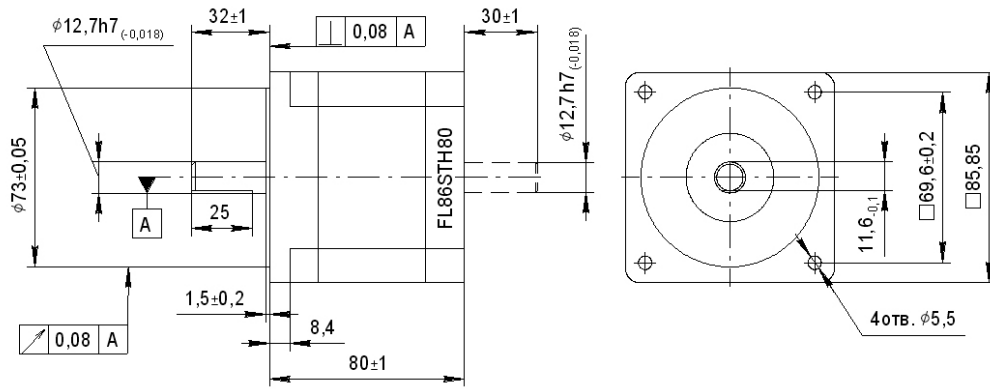
Наименование		Ток/фаза	Сопротивл./фаза	Индуктивн./фаза	Крутящий момент <sup>1</sup>	Длина	Момент инерции ротора	Вес
Вал с одной стороны	Вал с двух сторон	А	Ом	мГн	кг*см	мм	г*см <sup>2</sup>	кг
<b>FL86ST62-4506A</b>	<b>FL86ST62-4506B</b>	4,5	0,4	1,4	13	62	560	1,5
<b>FL86STH65-2808A</b>	<b>FL86STH65-2808B</b>	2,8	1,4	3,9	34	65	1000	1,7
<b>FL86STH80-4208A</b>	<b>FL86STH80-4208B</b>	4,2	0,75	3,4	46	80	1400	2,3
<b>FL86STH118-4208A</b>	<b>FL86STH118-4208B</b>	4,2	0,9	6	87	118	2700	3,8
<b>FL86STH118-6004A</b>	<b>FL86STH118-6004B</b>	6,0	0,6	6,5	87	118	2700	3,8
<b>FL86STH156-6204A</b>	<b>FL86STH156-6204B</b>	6,2	0,75	9	122	156	4000	5,4
<b>FL86STH156-4208A</b>	<b>FL86STH156-4208B</b>	4,2	1,25	8	122	156	4000	5,4

<sup>1</sup> Максимальный квазистатический синхронизирующий момент

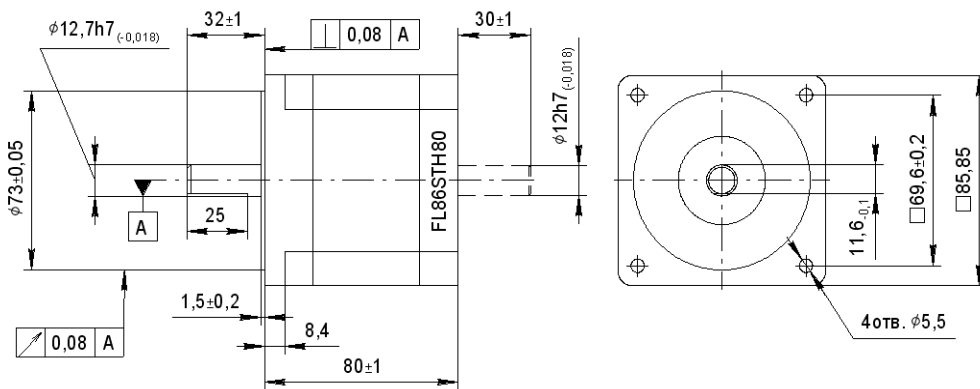
### FL86ST



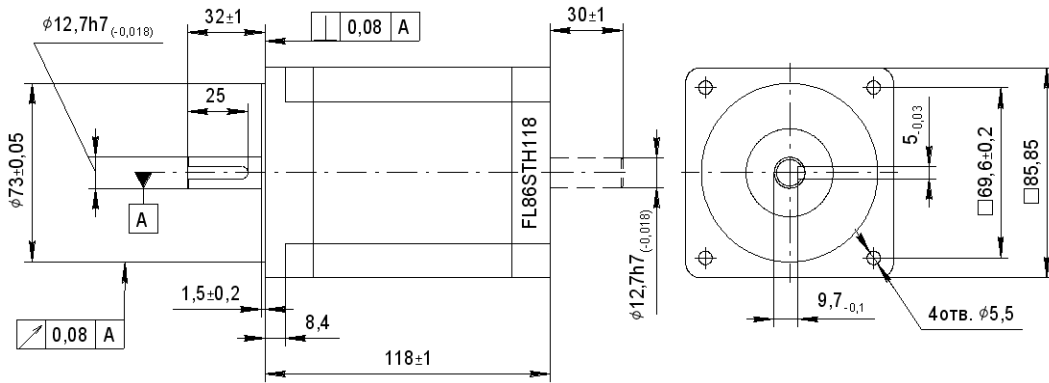
**FL86STH65**



**FL86STH80**



**FL86STH118**



**FL86STH156**

