



НПФ Электропривод
<http://electroprivod.ru>

Программируемый блок управления
шаговым двигателем
Модель SMSD-8.0

ПАСПОРТ

SMSD.80.001.ПС

Санкт-Петербург
2014

1. Назначение изделия

Программируемый блок управления шаговыми двигателями SMSD-8.0 (далее - блок) предназначен для управления работой одного четырехфазного, либо двухфазного гибридного шагового двигателя (далее ШД) с максимальным током питания каждой из фаз двигателя не более 8А по заданной программе, в ручном режиме или в режиме драйвера.

2. Функции и возможности

- Управление работой ШД в режиме контроллера по программе, хранящейся в памяти блока, записанной с помощью ПК; «управление в реальном времени» с помощью ПК;
- Работа в режиме драйвера ШД с опторазвязанными входами 0...15В «ШАГ», «НАПРАВЛЕНИЕ».
- Работа в ручном режиме – управление ШД при помощи потенциометра (скорость) и дополнительных сигналов «РЕВЕРС» и «АВАРИЯ»;
- Работа в режиме “synchro” – управление ШД двухфазным квадратурным сигналом: фазы А и В, сдвинутые друг относительно друга на 90°;
- Синхронизация работы с другими блоками и устройствами;
- Программное управление внутренним реле;
- Автоматическая остановка ШД при поступлении сигнала от аварийного датчика;
- Автоматическое переключение направления вращения ШД при поступлении сигнала от датчика реверса.

3. Технические характеристики

Таблица 1. Технические характеристики блока SMSD-8.0

Общие характеристики:	
Максимальный выходной ток, А	8.0
Минимальный выходной ток, А	1.5
Коэффициенты дробления шага (микрошаг)	1; 1/2; 1/4; 1/16
Диапазон отработки шагов (микрошагов) ШД, Гц	1 – 10000
Точность установления частоты, не хуже, %	0.02
Напряжение питания, постоянного тока, стабилизированное, В	24 – 72
Габаритные размеры с коннекторами, мм	140x121x44
Время установления входных сигналов, мкс	10
Входы управления STEP и DIR:	
Высокий уровень сигнала, В	3 – 15
Низкий уровень сигнала, В	0 – 0.8
Входное сопротивление, не менее, кОм	1.0
Входы управления IN1, IN2, START, RESET, EN:	
Замыкание на COM, сухой контакт	
Входное напряжение на разомкнутых контактах, В	5
Входной ток замкнутых контактов, мА	4
Параметры обмена по интерфейсу RS232:	
- скорость, бод	9600
- количество бит	8
- четность	Чет
- стоповый бит	1
- управление потоком	Нет
Параметры выхода «РЕЛЕ»:	
Тип реле – твердотельное полупроводниковое	
Максимальное напряжение на разомкнутых контактах, В	±350
Максимальный ток нагрузки, мА	100
Сопротивление замкнутых контактов, не более, Ом	35
Параметры вспомогательного встроенного источника «Выход 5В»:	
Напряжение, В	4.5 – 6.5
Максимальный ток нагрузки, мА	20

Выход из режима осуществляется:

- при завершении исполнительной программы;
- при прерывании исполнительной программы командой ST от ПК;
- при нажатии кнопки RESET (или замыкании входов RESET / COM).

Ожидание внешнего сигнала в процессе выполнения программы – **красный светодиод** мигает с частотой 2 раза в секунду.

В этот режим блок входит при отработке команды «Дождаться сигнала» - WL или WH. При этом происходит ожидание внешних сигналов. Выход из подрежима происходит при поступлении сигнала IN1 или IN2 соответственно.

Поиск нулевого положения – **зеленый светодиод** мигает с частотой 1 раз в секунду.

Загрузка программы в блок – горят одновременно **красный и зеленый светодиоды**.

Чтение программы из блока – горят **оба светодиода**.

Аварийная остановка – мигают **оба светодиода** с частотой 1 раз в секунду.

В этот режим блок входит из режима выполнения исполнительной программы при поступлении сигнала от аварийного датчика EN. Выполнение исполнительной программы приостанавливается. При снятии сигнала EN выполнение исполнительной программы возобновляется с места остановки.

Внимание: При работе с нагрузкой, имеющей большой момент инерции, возникает вероятность проворачивания вала двигателя при его резком торможении. В этом случае, а также при принудительном вращении вала двигатель будет индуцировать ЭДС, которая может повредить выходные каскады блока. Во избежание подобных ситуаций следует избегать резкого торможения двигателя, его принудительного вращения, а также отсоединения фаз двигателя или отключения питания блока во время работы.

10. Комплектность

Программируемый блок управления шаговым двигателем SMSD-8.0 1 шт.
Паспорт SMSD.80.001.ПС 1 шт.

11. Гарантийные обязательства

Ремонт блока осуществляется только производителем или фирмой, имеющей официальный договор на обслуживание оборудования.

Изготовитель гарантирует безотказную работу блока в течение 12 месяцев со дня продажи, при соблюдении и условий эксплуатации.

Адрес предприятия-изготовителя:

ООО «Электропривод», 195197, Россия, Санкт-Петербург, Полустровский пр. 43А, тел/факс (812) 703-09-81

Дата продажи:

Серийный номер:

Выполнение исполнительной программы контроллером заключается в чтении очередной команды из энергонезависимой памяти и выдаче соответствующих команд управляющих сигналов на ШД. При прямом управлении блоком, он, получив команду, сразу ее обрабатывает.

Одновременно осуществляется анализ сигналов от входов IN1, IN2, DIR, EN.

Сигнал DIR изменяет направление вращения, работает по фронту. Сигнал EN – останавливает двигатель, питание с обмоток не снимается, при работе в автономном режиме, после снятия сигнала программа продолжает обрабатываться с места остановки. Сигнал EN – работает по уровню. Нажатие на кнопку RESET прекращает выполнение программы и снимается питание с обмоток двигателя.

Таблица 7. Варианты ответов блока

Ответ	Содержание
E10*	Команда принята и применена, команды движения/пауз запустились на выполнение
E12*	Прерывание выполнения команды движения/пауз посылкой другой команды
E14*	Завершение выполнения команды движения/пауз
E15*	Ошибка приема/передачи по COM-порту
E16*	Ошибка команды
E19*	Ошибка данных команды

9. Световой индикатор

Ручной режим управления (SW9 – OFF, SW10 – ON)

При поданном питании и остановленном двигателе – зеленый светодиод горит постоянно.

Во время вращения двигателя – зеленый светодиод мигает 1 раз в секунду.

При подаче сигнала EN (9) – одновременно мигают оба светодиода (красный и зеленый) с частотой 1 раз в секунду.

Режим драйвера (SW9 – ON, SW10 – OFF)

При поданном питании и остановленном двигателе – зеленый светодиод горит постоянно.

Во время вращения двигателя зеленый светодиод горит постоянно.

При подаче сигнала EN (9) – зеленый светодиод горит постоянно.

При подаче сигнала RESET (14 или 21) – оба светодиода (красный и зеленый) не горят.

Режим «Synchro» (SW9 – OFF, SW10 – OFF)

При поданном питании и остановленном двигателе – оба светодиода (красный и зеленый) не горят.

Во время вращения двигателя: если сигнал, поступающий на вход STEP, опережает сигнал, поступающий на вход DIR, то горит красный светодиод; если сигнал, поступающий на вход STEP, отстает от сигнала, поступающего на вход DIR, то горит зеленый светодиод.

Если сигнал EN был подан в начале работы (питание было подано, но управляющие сигналы еще не подавались) – оба светодиода (красный и зеленый) мигают одновременно с частотой 1 раз в секунду. Если сигнал EN появляется в то время, когда подаются управляющие импульсы, то светодиоды горят в соответствии с тем, какая фаза управляющих импульсов опережает.

Режим контроллера (SW9 – ON, SW10 – ON):

Дежурный режим – цвет индикатора красный.

В этот режим блок переходит в одном из следующих случаев:

- при завершении работы по исполнительной программе;
- при остановке выполнения исполнительной программы командой ST от ПК (табл.6);
- при включении питания блока (переключатели SW9, SW10 в положении ON);

Выполнение исполнительной программы – красный мигающий индикатор.

В этот режим блок входит из дежурного режима:

- при нажатии кнопки START (или замыкании входов START / COM);
- при поступлении команды ST от ПК;

Блок SMSD-8.0 соответствует климатическому исполнению У3.1 согласно ГОСТ 15150-69.

Температура окружающей среды (0...+40)°С.

Относительная влажность - до 90% при 25°С 6 мес. в году.

Атмосферное давление - (650...800) мм. рт. ст.

4. Конструкция

Блок SMSD-8.0 выполнен в виде платы с расположенными на ней электронными компонентами, элементами индикации, органами управления, клеммами и разъемами. Плата установлена на теплоотводящий радиатор и защищена металлической крышкой с нанесенными на нее условными графическими изображениями органов управления и пояснительными надписями (Рис.1).

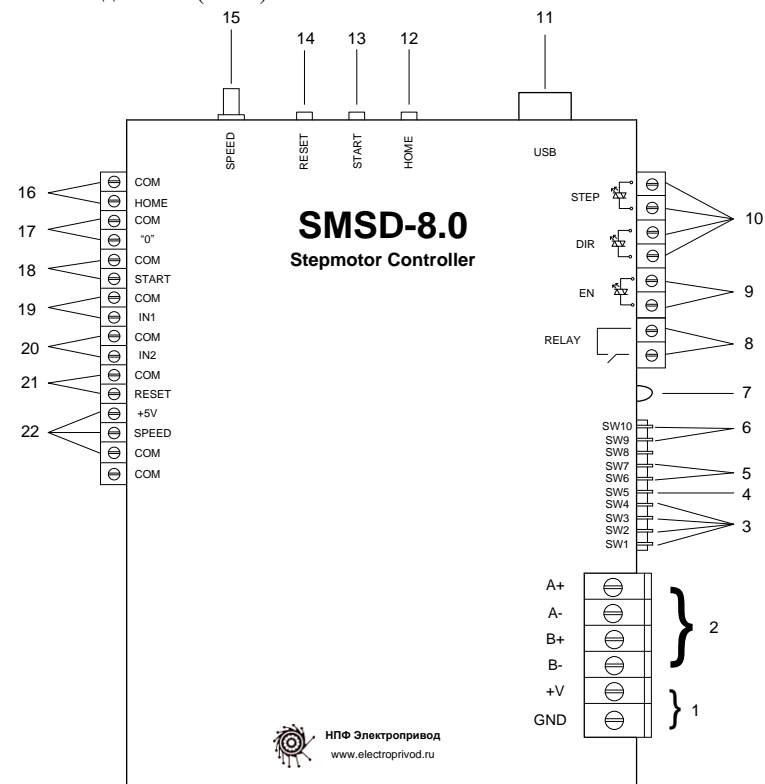


Рис.1. Схема блока управления SMSD-8.0.

Кроме электронных компонентов на плате располагаются:

- винтовые клеммы для подключения соединительных проводов шагового двигателя (2) и питания (1);
- кнопки пуск «START» (13) и сброс «RESET» (14), а также дублирующие клеммы START / COM (18) и RESET / COM (21);
- кнопка задания поиска нулевого положения «HOME» (12) и дублирующие клеммы HOME / COM (16), а также винтовые клеммы для подключения датчика нулевого положения «0» / COM (17);
- резистор для настройки скорости "SPEED" (15) и винтовые клеммы для (22) для подключения внешнего потенциометра для управления скоростью вращения в ручном режиме;
- светодиодный индикатор для индикации режимов работы блока (7);

- переключатели SW1 – SW4 для установки тока обмоток двигателя (3);
- переключатель SW5 для установки ограничения тока удержания (4);
- переключатели SW6, SW7 для установки коэффициента дробления шага (5);
- переключатели SW9, SW10 для установки режима работы (6);
- винтовые клеммы для подключения линий управления (10), сигнала аварии (9);
- программируемое реле (8);
- управляющие входы, используемые в режиме контроллера: IN1 / COM (19), IN2 / COM (20);
- разъем USB для связи с компьютером (11).

Все входы блока управления опторазвязанные.

5. Подключение блока

Перед установкой и монтажом внимательно изучите порядок установки и монтажные схемы соединения. **Монтаж всех блоков системы должен производиться в обесточенном состоянии.**

При подключении соединительных проводов необходимо обеспечить хороший контакт в клеммных колодках. При монтаже необходимо строго соблюдать правильность подключения всех проводов.

Установка и монтаж блока

Монтаж системы необходимо осуществлять в следующем порядке:

1. Выполните соединение блока с ШД, датчиками и источником питания согласно монтажным схемам рис.2 – 5.
2. Подключите блок, если необходимо, к персональному компьютеру при помощи кабеля USB.

Схемы подключения в различных режимах работы

Схемы подключения блока в различных режимах работы приведены на Рис. 2 - 5. На рис.6 показан пример подключения концевого датчика.

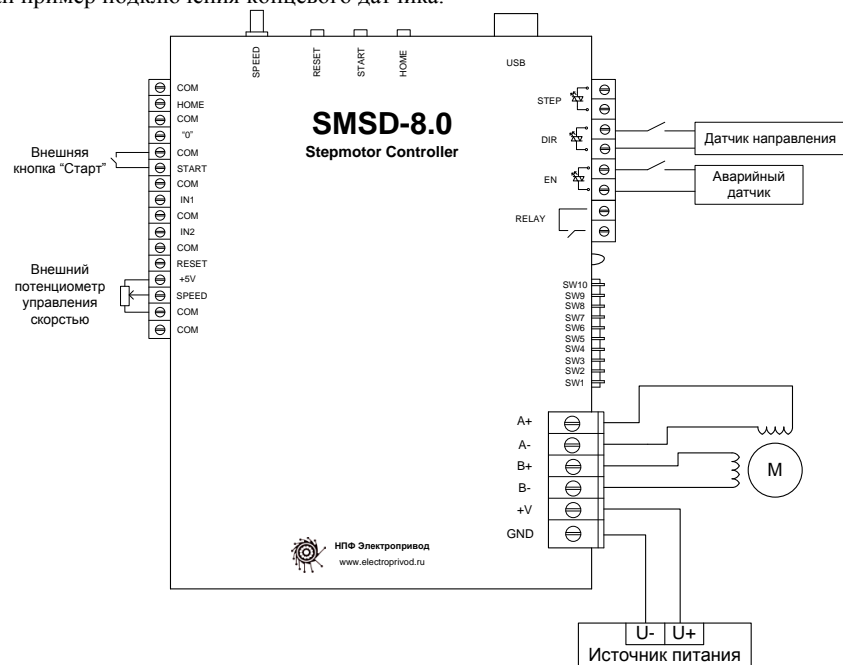


Рис.2. Пример схемы подключения блока SMSD-8.0 в ручном режиме управления

23	HM	Непрерывное движение до прихода сигнала на вход "0"	Если двигатель не вращается: непрерывное движение до прихода сигнала на вход "0" Если двигатель вращается: с этого момента начать непрерывное движение до прихода сигнала на вход "0" (командой SD можно регулировать скорость во время движения)
24	SPddd	Остановка (пауза) на ddd мс, максимально 10000000	Остановка (пауза) на ddd мс, максимально 10000000, после паузы продолжать выполнять текущую команду. Если во время паузы приходят команды MV, MVddd, MH, ML, HM, то они сразу выполняются, а пауза и предыдущая команда считаются завершенными.
25	LL	Установить метку начала цикла	Установить метку начала цикла - команда доступна при записи программы в оперативный буфер
26	JPddd (от 1 до 255)	Выполнить команды после метки LL до JP ddd раз.	Выполнить команды после метки LL до JP ddd раз. Команда доступна при записи программы в оперативный буфер
27	WL	Дождаться сигнала на входе IN1	Если двигатель не вращается: дождаться сигнала на входе IN1 после этого начать выполнять следующую поступившую команду Если двигатель вращается: продолжается выполнение текущей команды, только после поступления сигнала на вход IN1 блок начинает воспринимать следующие команды.
28	WH	Дождаться сигнала на входе IN2	Если двигатель не вращается: дождаться сигнала на входе IN2 после этого начать выполнять следующую поступившую команду Если двигатель вращается: продолжается выполнение текущей команды, только после поступления сигнала на вход IN2 блок начинает воспринимать следующие команды.

В режиме «Direct control» ведется проверка значения ускорения:

1. При $AL=0$ ступенчатое изменение скорости, сразу до значения SD, значение начальной скорости игнорируется.
2. Двигатель не вращается: если в момент начала движения $(SD - SS) \cdot AL < 0$, то ускорение и начальная скорость игнорируются, двигатель сразу стартует со скоростью SD.
3. Двигатель вращается: если при подаче команды SD $(SD - S_{тек}) \cdot AL < 0$, где $S_{тек}$ - текущая скорость, ускорение игнорируется, двигатель ступенчато меняет скорость на SD, и оставшиеся шаги обрабатываются с данной скоростью.

12	DR	Установка вращения вправо	Если двигатель не вращается: начало движения вправо Если двигатель вращается: оставшиеся шаги обрабатываются вправо
13	RS	Реверс	Если двигатель не вращается: начало движения в противоположном направлении Если двигатель вращается: оставшиеся шаги обрабатываются в противоположном направлении
14	AL(-)ddd (-1000 до +1000) ¹	Установить ускорение (замедление)	Если двигатель не вращается: начало движения с заданным ускорением (замедлением) с начальной скорости SS до конечной скорости SD Если двигатель вращается: при следующем изменении скорости SD оставшиеся шаги обрабатываются с заданным ускорением (замедлением) с текущей скорости до нового значения (по умолчанию AL=0)
15	SDddd (от 1 до 10000)	Установить скорость ddd. Если не задается стартовая скорость SS, тогда используется как стартовая и рабочая	Если двигатель не вращается: используется как стартовая и рабочая скорость Если двигатель вращается: оставшиеся шаги обрабатываются с заданной скоростью ddd (по умолчанию SD=200)
16	SSddd (от 1 до 2000)	Начальная скорость. При ускорении AL≠0 выполняется ускорение (замедление) до скорости SD. Команда SS учитывается только при начале движения (двигатель остановлен) (по умолчанию SS=1)	
17	SF	Включить реле	
18	CF	Выключить реле (по умолчанию реле выключено)	
19	MV	Включить двигатель - непрерывное движение	Если двигатель не вращается: начать движение неопределенно долгое время Если двигатель вращается: продолжать вращение неопределенно долгое время
20	MVddd (от 1 до 10000000)	Выполнить ddd шагов	Если двигатель не вращается: выполнить ddd шагов и остановиться Если двигатель вращается: с этого момента выполнить ddd шагов и остановиться
21	MH	Непрерывное движение до прихода сигнала на вход IN2	Если двигатель не вращается: непрерывное движение до прихода сигнала на вход IN2 Если двигатель вращается: с этого момента начать непрерывное движение до прихода сигнала на вход IN2
22	ML	Непрерывное движение до прихода сигнала на вход IN1	Если двигатель не вращается: непрерывное движение до прихода сигнала на вход IN1 Если двигатель вращается: с этого момента начать непрерывное движение до прихода сигнала на вход IN1

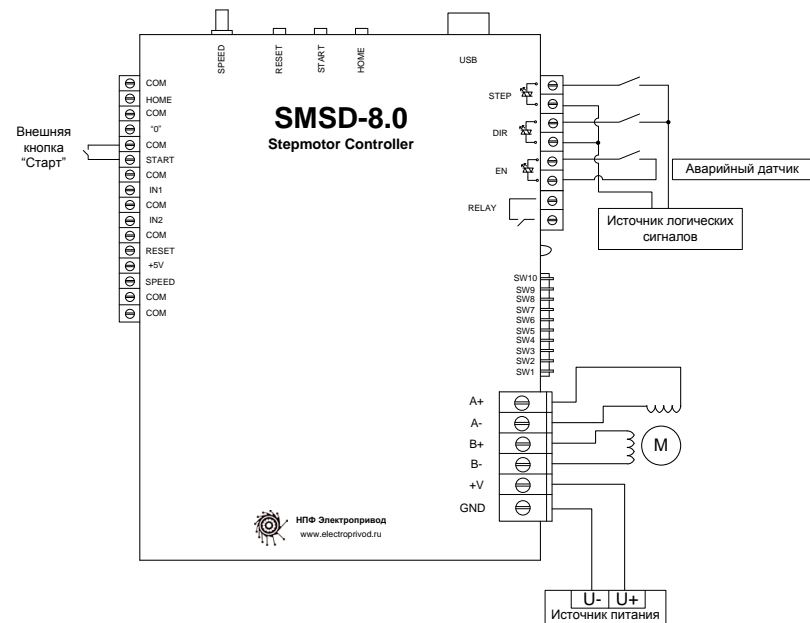


Рис.3. Пример подключения блока SMSD-8.0 в режиме драйвера

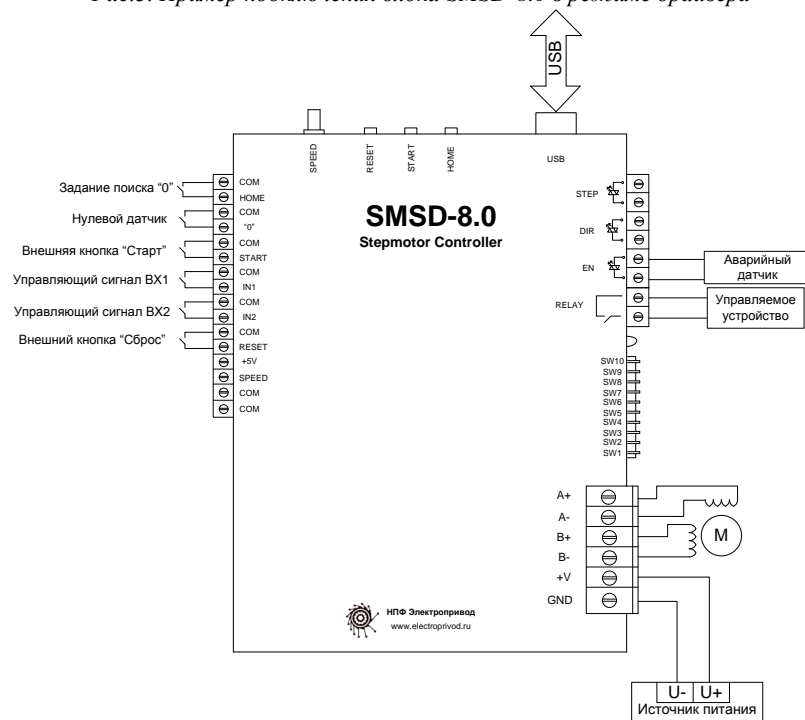


Рис.4. Пример подключения блока SMSD-8.0 в режиме контроллера

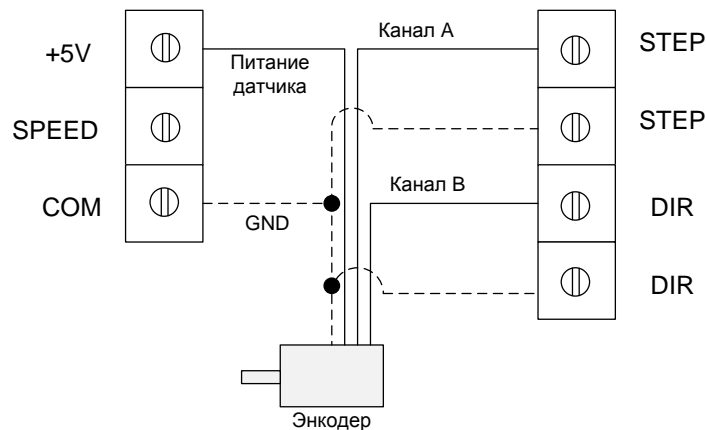


Рис.5. Пример схемы подключения энкодера к блоку SMSD-8.0 в режиме "Synchro"

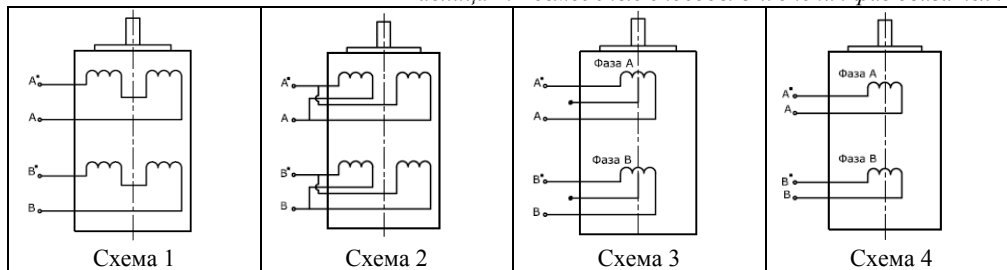


Рис.6. Пример схемы подключения концевого датчика к блоку SMSD-4.2

Подключение двигателя к блоку.

Блок предусматривает подключение к 4, 6 и 8-выводным гибридным двух или четырех-фазным шаговым двигателям. Возможные способы включения фаз двигателя приведены в табл. 2. Выводы фаз шагового двигателя подключаются к выходам блока А, А*, В и В* в соответствии с таблицей 2.

Таблица 2. Возможные способы включения фаз двигателя



Подключение шагового двигателя с 8 выводами (четырёхфазный двигатель);

- Схема 1 - последовательное соединение;
- Схема 2 - параллельное соединение.

Схема 3 - подключение шагового двигателя с 6 выводами (двухфазный двигатель с отводами от средних точек);

Схема 4 - подключение шагового двигателя с 4 выводами (двухфазный двигатель).

6. Порядок работы

1. Убедитесь, что источник питания выключен.
2. Выполните монтаж и установку согласно пункту 5.
3. Установите переключатели SW1 – SW4 в соответствии с током фаз двигателя в соответствии с табл.3.

замкнуть дублирующие контакты START / COM (18). Для остановки выполнения программы нужно нажать кнопку RESET (14) или замкнуть дублирующие клеммы (21).

Подробное описание работы программы SMC-Program – в руководстве программы. Список и разъяснение команд приведен в разделе 8 «Система команд».

Запись программы при помощи другого приложения

Выберите нужный порт компьютера, установите настройки обмена в соответствии с таблицей 1. Запишите нужную последовательность команд в порт (см. раздел 8).

Для работы в режиме «Direct control» удобно использовать программу Hyper Terminal, входящую в состав стандартного пакета операционной системы Windows.

8. Система команд

Посылка команды осуществляется в режиме контроллера побайтно (посимвольно) и завершается выдачей символа «*». Посылка символа «\» до выдачи символа «*» аннулирует ранее выданную строку. Список команд приведен в табл.6. При получении символа «*» блок анализирует полученную команду и посылает ответ в порт о результате выполненной команды. Варианты ответов блока приведены в таблице 7.

Таблица 6. Список команд управления

№	Команда	Автономный режим работы	«Direct control»
1	LD	Вход в режим загрузки программы, выполнение текущей программы прекращается, питание с обмоток двигателя снимается	-
2	RD	Чтение исполнительной программы	-
3	ST	Запуск или остановка выполнения программы	
		Запуск только из дежурного режима контроллера, остановка – при выполнении программы	Запуск исполнительной программы из дежурного режима контроллера, остановка – прекращение выполнения текущей команды или программы, если была запущена команда из оперативного буфера – остановка выполнения программы
4	LB	-	Вход в режим загрузки программы в буфер, выполнение текущей команды прекращается, питание с обмоток двигателя снимается (при снятии питания с блока программа в буфере не сохраняется)
5	RB	-	Чтение оперативного буфера, выполнение текущей команды прекращается
6	SBddd	-	Запуск оперативного буфера ddd (1 – 250) раз. При отсутствии ddd – 1 раз.
7	ED	Выход из режима программирования в дежурный режим, запись команд в постоянную память блока	Завершение записи программы в буфер, выход в дежурный режим
Исполнительные команды			
8	BG	Устанавливает указатель адреса в 0 (начало программы)	
		При записи новой программы в память контроллера, после команды LD	При записи новой программы в буфер, после команды LB
9	EN	Сигнал «Разрешение» - подача питания на обмотки двигателя	
10	DS	Снятие питания с обмоток двигателя (по умолчанию питание с обмоток двигателя снято)	
11	DL	Установка вращения влево	Если двигатель не вращается: начало движения влево; Если двигатель вращается: оставшиеся шаги обрабатываются влево (команда установлена по умолчанию)

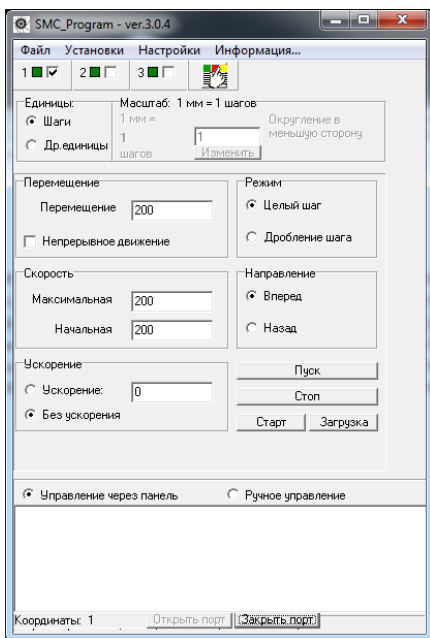


Рис. 10. Окно программы SMC-Program – управление через панель

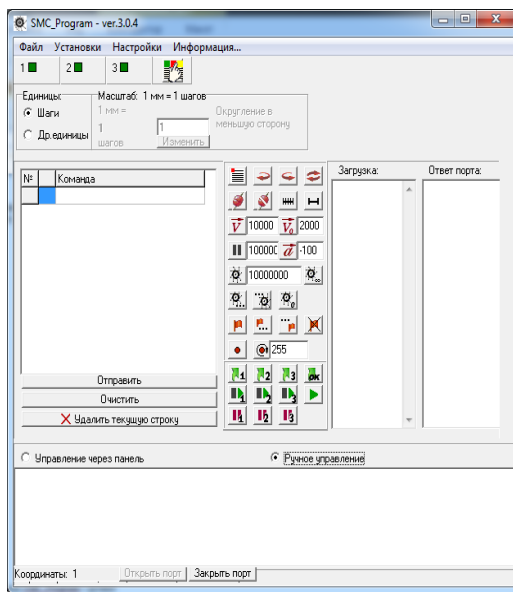


Рис. 11. Окно программы SMC-Program – ручное управление

Чтобы программа подключилась к блоку, перед началом работы необходимо выбрать порт. Для этого в меню программы «Установки» → «Выбрать порт» (рис.12) выберите номер порта, к которому подключен блок и нажмите «ОК» (рис.13). Убедитесь, что блок находится в дежурном режиме (см. п. 9) в режиме контроллера (SW9 – ON; SW10 – ON).

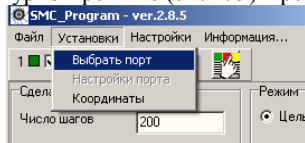


Рис. 12

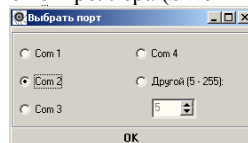


Рис. 13

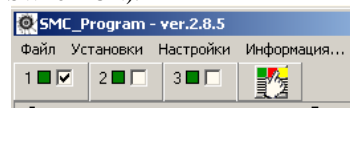


Рис. 14

В режиме программы «Управление через панель» (рис. 10) отметить чекбокс с номером 1 (первый канал – рис.14).

Затем установите нужные параметры работы двигателя (требуемое количество шагов, скорость, ускорение, направление вращения) и нажмите кнопку «Загрузка».

В режиме программы «Ручное управление» добавьте в список команды:

- 1) «Начать загрузку программ в канал 1»
- 2) Добавить нужные команды для выполнения алгоритма работы;
- 3) «Завершить загрузку»

Если блок используется в режиме задания команды и немедленного его исполнения (direct control), при работе с SMC-Program в «Ручном управлении» вводить команды «Начало загрузки программы в канал 1» и «Завершение загрузки» не нужно. Команды отправляются поочередно, и сразу обрабатываются блоком.

После загрузки исполнительной программы в память блока (для автономной работы) можно либо продолжить работу с использованием программы SMC-Program, либо отключить блок от компьютера и работать автономно по записанной в блок программе. Для запуска записанной программы необходимо в дежурном режиме контроллера нажать кнопку START (13) или

Таблица 3. Установка тока фазы двигателя

Макс ток, А	1.5	2.0	2.5	3.0	3.5	4.0	4.5	5.0	5.5	6.0	6.5	7.0	7.5	8.0
SW1	Off	On	Off	On	Off	On	Off	On	Off	On	Off	On	Off	On
SW2	Off	Off	On	On	Off	Off	Off	Off	On	On	Off	Off	On	On
SW3	Off	Off	Off	Off	On	On	Off	Off	Off	Off	On	On	On	On
SW4	Off	Off	Off	Off	Off	Off	On	On	On	On	On	On	On	On

4. Установите переключатели SW6, SW7 в соответствии с необходимым режимом дробления шага в соответствии с табл.4.

Таблица 4. Установка коэффициента дробления шага

Дробление		1	1/2	1/4	1/16
Величина микрошага	При основном угловом шаге 1,8°	1.8	0,9	0,45	0,1125
Микропереключатель	SW6	On	Off	On	Off
	SW7	On	On	Off	Off

5. Установить понижение тока в обмотках двигателя в режиме удержания, если необходимо: **SW5 – ON → 100%; SW5 – OFF → 70%.**

6. Выберите нужный режим работы (см. табл. 5).

Предусмотрены четыре основных режима работы блока: контроллер, драйвер, ручной режим и режим “synchro”.

Таблица 5 Установка режима работы

Режим работы	SW9	SW10
Контроллер	ON	ON
Ручной	OFF	ON
Драйвер	ON	OFF
“Synchro”	OFF	OFF

Если на блок подано питание, то после изменения положения переключателей для установки режима работы, необходимо нажать кнопку RESET (14) для того, чтобы был принят новый режим.

7. Проверьте еще раз правильность подключения двигателя, полярность напряжения питания, величину тока фазы, выбранный коэффициент дробления, режим работы. Можно включать питание.

7. Режимы работа блока управления

Ручной режим

Изменение скорости осуществляется потенциометром SPEED (15). При выходе из ручного режима управления значение скорости запоминается и восстанавливается при повторном входе в ручной режим.

Для подключения внешнего потенциометра управления скоростью вращения двигателя необходимо установить минимальную скорость вращения потенциометром SPEED (15) крайнее положение против часовой стрелки. Подключить внешний потенциометр полным сопротивлением 10кОм к входам +5V / SPEED / COM (22) как показано на рис.2. или аналоговый сигнал 0...5В к входам SPEED / COM.

Для изменения направления вращения можно использовать вход DIR(10): высокий уровень напряжения – вращение в одну сторону, низкий уровень – вращение в другую сторону.

Запуск осуществляется нажатием кнопки START(13), или замыканием дублирующих клемм (18). При нажатой кнопке RESET (14) или замкнутых дублирующих клеммах (21), сигнал START игнорируется. Остановка осуществляется подачей сигнала START (питание с

обмоток двигателя не снимается) или RESET (питания с обмоток двигателя снимается), данные сигналы работают по фронту.

При подаче сигнала EN (9) двигатель останавливается, питание с обмоток двигателя не снимается. Сигнал EN работает по уровню.

Режим драйвера

В режиме драйвера необходимо подавать нужную последовательность сигналов ШАГ, НАПРАВЛЕНИЕ, РАЗРЕШЕНИЕ на входы STEP (10), DIR (10), EN (9) соответственно (полярность сигналов не важна при подключении). Пример схемы подключения приведен на рис.3. Сигналы необходимо подавать согласно осциллограмме, изображенной на рис. 7.

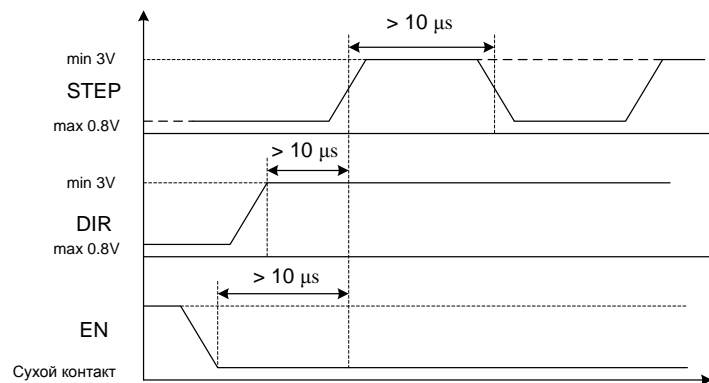


Рис. 7. Осциллограмма управляющих сигналов для работы в режиме драйвера

Переключение направления вращения двигателя осуществляется изменением уровня сигнала на входе DIR на противоположное. Передвижение на один шаг осуществляется по фронту импульса на входе STEP. Аварийная остановка двигателя (снятие питания с обмоток двигателя) осуществляется высоким уровнем сигнала на входе EN, снятие сигнала приводит к возобновлению работы. При нажатии на кнопку RESET (14) или замыкании дублирующих клемм (21) также происходит остановка двигателя и снятие питания с обмоток – сигнал работает по уровню.

Режим "Synchro"

В данном режиме необходимо подавать двухфазный квадратурный сигнал на входы STEP и DIR (10), в соответствии с осциллограммой, изображенной на рис.8. – две фазы А и В сдвинутые на 90°. Такой сигнал можно получить, например, используя энкодер или сельсин в качестве источника сигналов. Пример схемы подключения приведен на рис.5.

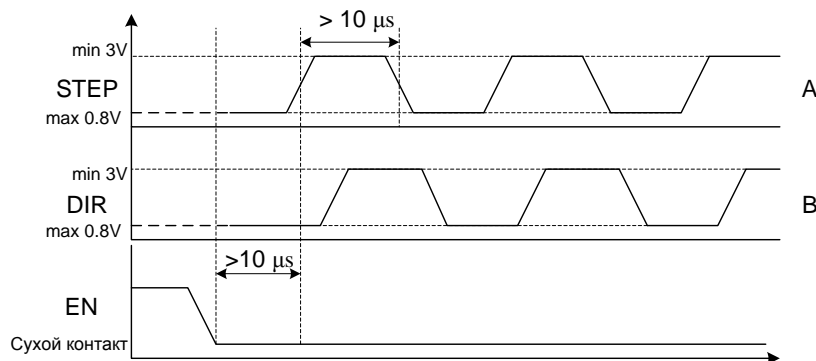


Рис. 8. Осциллограмма управляющих сигналов для работы в режиме "Synchro"

Аварийная остановка двигателя (снятие питания с обмоток двигателя) осуществляется высоким уровнем сигнала на входе EN (9), снятие сигнала приводит к возобновлению работы. При нажатии на кнопку RESET (14) или замыкании дублирующих клемм (21) также происходит остановка двигателя и снятие питания с обмоток – сигнал работает по уровню.

Режим контроллера

Есть два возможных способа работы в данном режиме:

- задание команды и немедленное ее исполнение (direct control): необходимо постоянное соединение с портом;
- автономная работа – запись исполнительной программы в память блока, затем возможна работа без подключения к компьютеру.

При использовании блока в режиме контроллера необходим драйвер виртуального COM-порта. При подключении блока к ПК на компьютере появляется дополнительный COM-порт (CP2102 USB to UART Bridge Controller), его наличие можно посмотреть в диспетчере устройств Windows (Панель управления → Система → Оборудование → Диспетчер устройств) – рис.9.

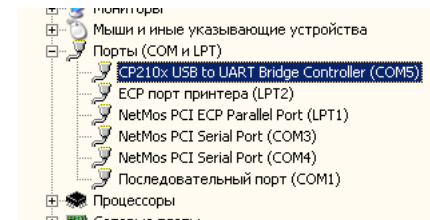


Рис. 9. Определение порта

Если дополнительный COM-порт автоматически не появляется, необходимо установить на компьютер драйвер виртуального COM-порта. Для этого нужно переписать на ПК с диска, входящего в комплект поставки блока, архив CP210x_VCP_Win2K_XP_S2K3.zip, извлечь и запустить одноименный файл установки драйвера.

При установке необходимо следовать появляющимся инструкциям. В результате установки на ПК появится дополнительный программный COM-порт, который для работы необходимо настроить в соответствии с таблицей 1. Для записи исполнительных программ можно использовать программу SMC-Program (версия программы предоставляется бесплатно) или другую программу, предоставляющую интерфейс для передачи данных по COM-порту.

Запуск программы, записанной в память контроллера, осуществляется нажатием кнопки START, командой от ПК, либо замыканием контактов, подключенных к дублирующим клеммам START / COM (18). Остановка выполнения программы осуществляется нажатием кнопки RESET (14), замыканием контактов, подключенных к дублирующим клеммам RESET (21), либо автоматически после завершения отработки программы. Сигнал работает по фронту.

В режиме контроллера предусмотрена функция поиска начального положения. Для запуска поиска начального положения можно воспользоваться кнопкой HOME (12) или замыканием контактов, подключенных к дублирующим клеммам HOME / COM (16), а также можно воспользоваться командой. Сигнал HOME работает по фронту. Остановка осуществляется поступлением сигнала на вход "0" / COM (17), или нажатием кнопки RESET (14) (либо замыканием дублирующих клемм RESET / COM (21)). Если данная функция была запущена кнопкой или замыканием дублирующих клемм – скорость можно регулировать потенциометром SPEED во время движения; если функция была запущена командой – скорость можно регулировать командой. Изменение направления вращения осуществляется подачей сигнала на вход DIR (10) – сигнал работает по фронту.

Запись команд при помощи SMC-Program.

С CD-диска, идущего в комплекте с блоком, необходимо в любой каталог на жестком диске скопировать программу SMC-Program. Программа не требует регистрации или установки, можно сразу начинать работу.

В программе есть два варианта рабочих окна, представлена на рис. 10 и 11.