



Мотор-редуктор RB-35GM (07&09)

Мотор-редуктор серии RB-35GM 07 и 09 типа отличаются от мотор-редукторов RB-35GM 11&12 только более мощным (14Вт) двигателем.

Возможна комплектация двигателя датчиком Холла.

Режим работы – продолжительный S1.



Передаточное отношение	L, мм	Передаточное отношение	L, мм
1/10	19,5	1/120~1/300	27
1/18~1/30	22	1/500~1/1000	29,5
1/50~1/100	24,5	1/1500~1/3000	32

Рекомендуем для этого двигателя:

Блоки управления	BMD, BMSD
Источники питания	H25S12 H25S24
Муфты	4x6, 5x6, 6x6.35

Передаточные числа редукторов

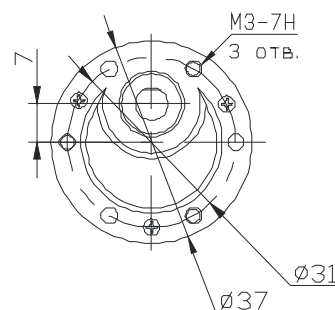
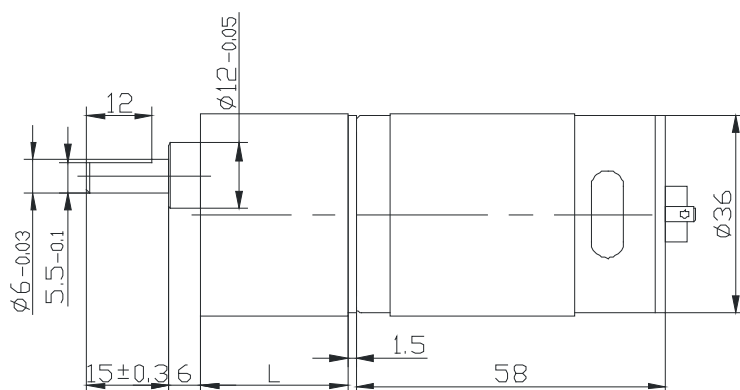
Передаточное число	10	18	30	50	60	75	90	100	120	150	180	200	250	300	500	600	750	1000	1500	3000
--------------------	----	----	----	----	----	----	----	-----	-----	-----	-----	-----	-----	-----	-----	-----	-----	------	------	------

Характеристики мотор-редуктора с двигателем 12В (07 TYPE)

Крутящий момент, кг*см	1,0	1,0	2,0	3,0	3,0	4,0	4,0	6,0	6,0	6,0	6,0	6,0	6,0	6,0	6,0	6,0	6,0	6,0	6,0	6,0	6,0
Скорость, об/мин	528	313	185	109	95	76	63	55	47	36	31,5	29	22,5	19,5	11,5	9,8	8,0	5,9	3,4	2,0	

Характеристики мотор-редуктора с двигателем 24В (09 TYPE)

Крутящий момент, кг*см	1,0	1,0	2,0	3,0	3,0	4,0	4,0	6,0	6,0	6,0	6,0	6,0	6,0	6,0	6,0	6,0	6,0	6,0	6,0	6,0	6,0
Скорость, об/мин	532	315	186	111	96	77	64	55,5	48	36	32	29,0	23,0	19,3	11,6	9,8	8,0	6,0	4,0	2,0	



Характеристики электродвигателей

Напряжение питания, В	Номинальный крутящий момент, г*см	Номинальная скорость, об/мин.	Номинальный ток, мА	Скорость холостого хода, об/мин.	Ток холостого хода, мА	Мощность, Вт
12	248	5090	<1630	6000	<350	12,8
24	270	5130	<850	6000	<210	12,7