



Мотор-редуктор IG-90GM

Мотор-редуктор серии IG-90GM состоит из реверсивного коллекторного двигателя постоянного тока и планетарного редуктора.

Электродвигатель необслуживаемый.

- Передаточные числа редукторов 4 – 517
- Подшипники качения
- Радиальное биение выходного вала редуктора не более 0,08 мм
- Осевое биение не более 0,4 мм.

Режим работы – продолжительный S1.



Передаточное отношение	L, мм	Передаточное отношение	L, мм
1/4	57,3	1/52~1/98	90,3
1/15~1/19	73,8	1/201~1/517	106,8

Рекомендуем для этого двигателя:

Блоки управления	BMD, BMSD
Источники питания	H150S12 H150S24
Муфты	19x20

Передаточные числа редукторов

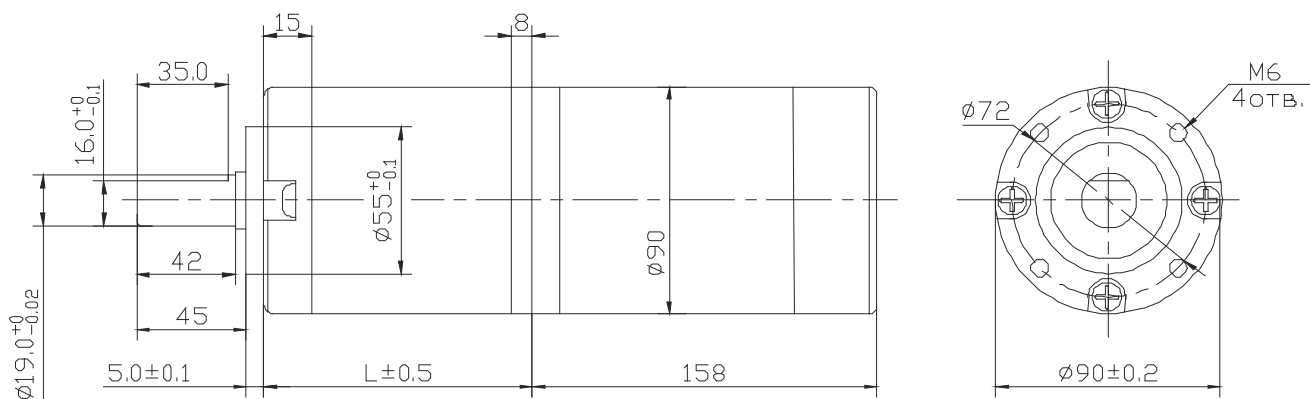
Передаточное число	4	15	19	52	60	77	98	201	294	403	517
--------------------	---	----	----	----	----	----	----	-----	-----	-----	-----

Характеристики мотор-редуктора с двигателем 12В (01 TYPE)

Крутящий момент, кг*см	10	37	48	115	132	150	150	180	180	180	180
Скорость, об/мин	500	123	96	34	31	24	19	9,2	6,4	4,6	3,6

Характеристики мотор-редуктора с двигателем 24В (02 TYPE)

Крутящий момент, кг*см	12	42	55	130	150	150	150	180	180	180	180
Скорость, об/мин	510	127	99	35	31	25	20	9,4	6,5	4,7	3,7



Характеристики электродвигателей

Напряжение питания, В	Номинальный крутящий момент, г*см	Номинальная скорость, об/мин.	Номинальный ток, мА	Скорость холостого хода, об/мин.	Ток холостого хода, мА	Мощность, Вт
12	3700	1800	<7000	2000	<1500	90
24	4200	1860	<4200	2000	<950	105