



Асинхронный двигатель с червячным редуктором

Асинхронный реверсивный двигатель 9RDGC-60WH однофазный конденсаторного типа.

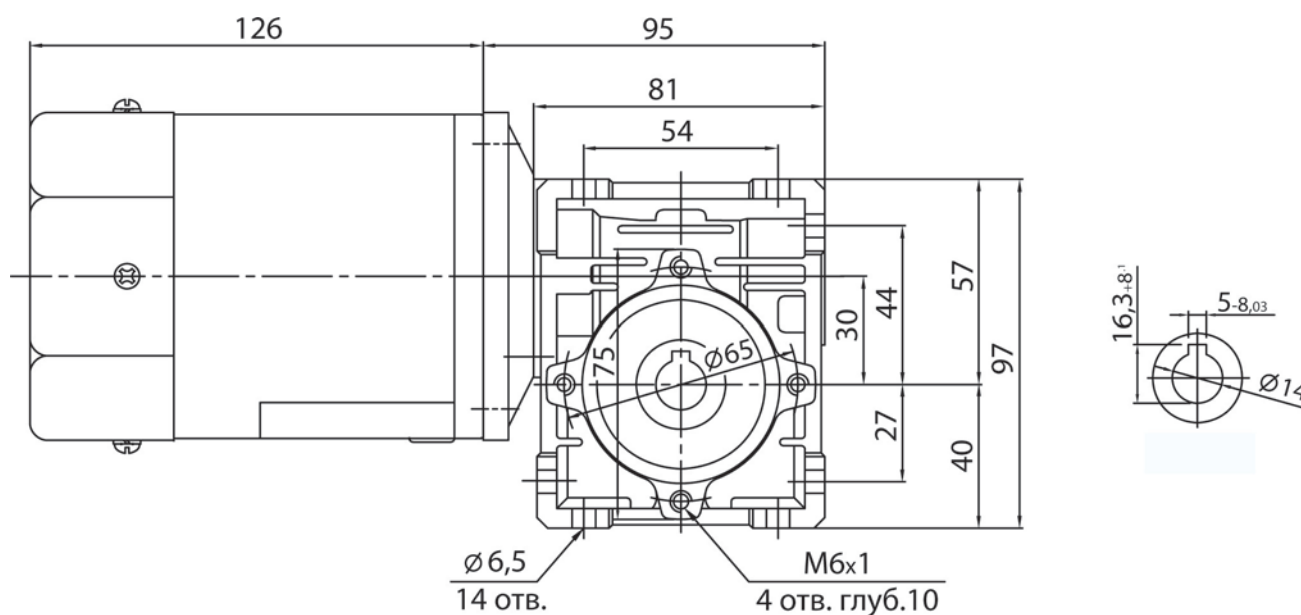
Режим работы продолжительный.

Двигатель имеет встроенный электромагнитный тормоз. Выбег ротора после выключения питания 5-6 оборотов (0,5 с).

Питание двигателя 220В 50Гц, редуктор червячный, повышенной прочности, колеса металлические.



РАЗМЕРЫ



СПЕЦИФИКАЦИЯ

Скорость, об./мин.	200	150	100	75	60	50	38	30	25	18
Передаточное отношение	7,5	10	15	20	25	30	40	50	60	80
Н*м	1,8	2,3	3,5	4,7	5,8	6,4	8,5	10,7	12,8	14,4

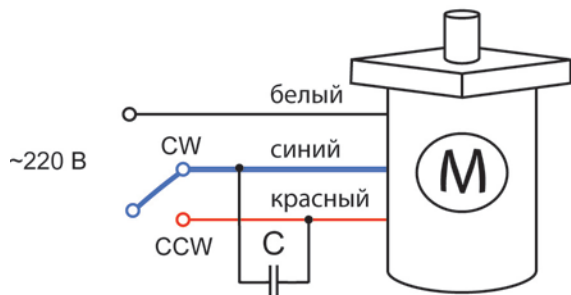
	Мощность, Вт	Напряжение, В	Частота, Гц	Ток, А	Пусковой крутящий момент, мН*м	Номинальный крутящий момент, мН*м	Номинальная скорость, об./мин.	Ёмкость конденсатора, μF
9RDGC-60WH	60	220	50	0,7	400	456	1350	4,0

Режим работы асинхронного мотор-редуктора S1, продолжительный. В двигатель встроена защита от перегрева. При перегреве выше 130° двигатель автоматически выключается.

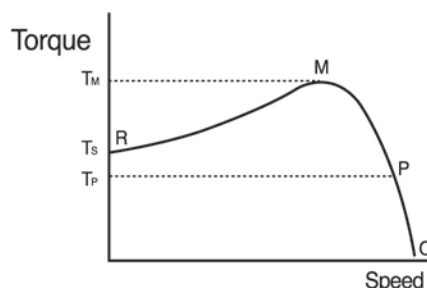
Сопротивление изоляции, не менее
 Диэлектрическая прочность, В
 Класс изоляции
 Температурный диапазон эксплуатации,
 Температура срабатывания тепловой защиты,

100 МОм при 500VDC
 1000 в течение 1 минуты
 В (130°)
 (-20° - +40°)
 выключение - 130 /включение - 82° .

СХЕМА ПОДКЛЮЧЕНИЯ



МОМЕНТНАЯ ХАРАКТЕРИСТИКА



УСЛОВНОЕ ОБОЗНАЧЕНИЕ

<h1>9</h1> <p>Размер двигателя</p> <p>7 - □ 70 мм 8 - □ 80 мм 9 - □ 90 мм</p>	<h1>I</h1>	<h1>D</h1> <p>Производитель</p> <p>D - DKM</p>	<h1>G</h1> <p>Напряжение питания</p> <p>C - 220В, 50Гц</p>	<h1>C - 90</h1> <p>Выходная мощность</p> <p>6 - 6Вт 10 - 10Вт 15 - 15Вт 25 - 20 Вт 40 - 40Вт 60 - 60Вт 90 - 90Вт 120 - 120Вт 150 - 150Вт 180 - 180Вт 200 - 200Вт</p>	<h1>F / P</h1> <p>Тип редуктора</p> <p>W - червячный редуктор P - цилиндрический редуктор WH - червячный редуктор повышенной прочности</p> <p>Вентилятор</p> <p>F - вентилятор на валу F2 - вентилятор с независимым питанием</p>	<h1>J</h1> <p>Передаточное число</p>
<p>Тип двигателя</p> <p>I - мотор-редукторы DKM асинхронные нереверсивные R - мотор-редукторы DKM асинхронные реверсивные B - мотор-редукторы DKM асинхронные реверсивные с тормозом S - мотор-редукторы DKM асинхронные реверсивные с регулируемой скоростью SR - мотор-редукторы DKM асинхронные реверсивные с регулируемой скоростью SB - мотор-редукторы DKM асинхронные реверсивные с регулируемой скоростью и с тормозом CI - мотор-редукторы DKM асинхронные реверсивные с внешним тормозом и электромагнитной муфтой CS - мотор-редукторы DKM асинхронные реверсивные с регулируемой скоростью, внешним тормозом и электромагнитной муфтой T - мотор-редукторы DKM моментные</p>						

ПРИМЕР ОБОЗНАЧЕНИЯ ПРИ ЗАКАЗЕ

Асинхронный реверсивный двигатель мощностью 60 Вт с червячным редуктором повышенной прочности 1/60:
9 RDGC - 60 F/WH60