



Асинхронный двигатель с червячным редуктором

Асинхронный двигатель 8IDGC-25W однофазный конденсаторного типа.

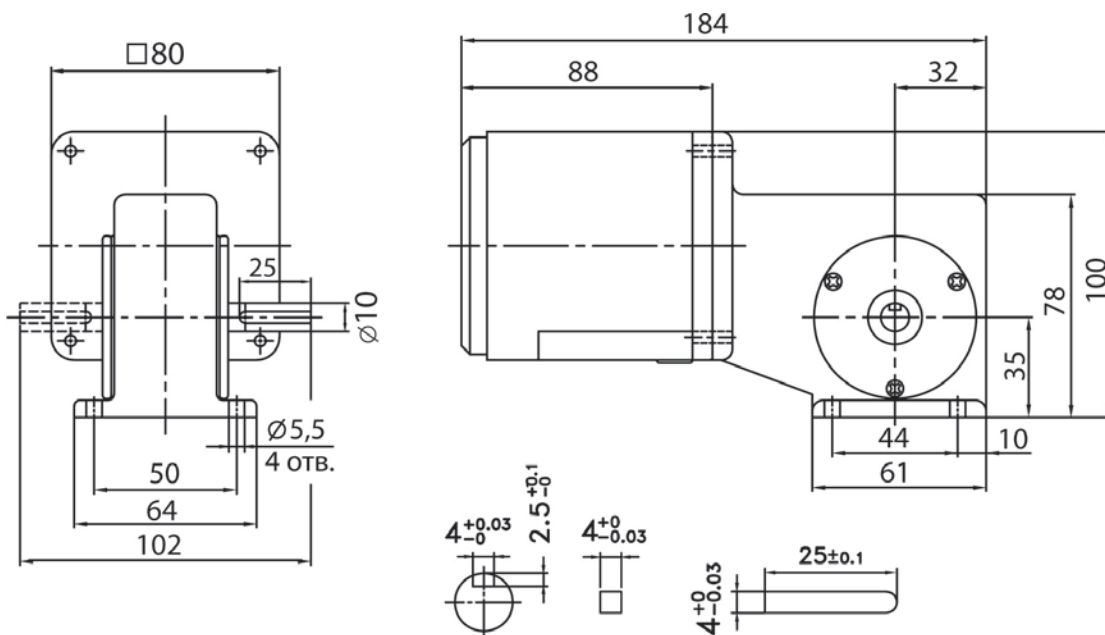
Режим работы продолжительный.

Мотор-редуктор предназначен для использования в приводах машин, оборудования и механизмов.

Питание двигателя 220В 50Гц, редуктор червячный, колеса металлические.



РАЗМЕРЫ



СПЕЦИФИКАЦИЯ

Скорость, об./мин.	150	125	100	83	60	50	42	30	25
Передаточное отношение	10	12	15	18	25	30	36	50	60
Н*м	1,3	1,4	1,8	2,0	2,5	2,8	3,0	3,5	3,8

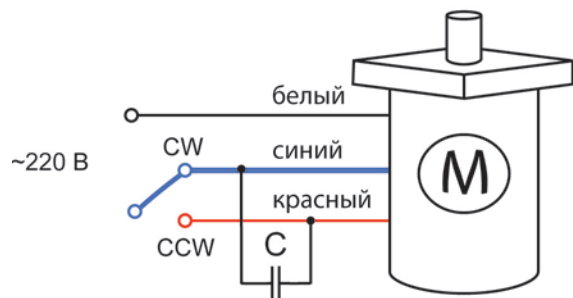
	Мощность, Вт	Напряжение, В	Частота, Гц	Ток, А	Пусковой крутящий момент, мН*м	Номинальный крутящий момент, мН*м	Номинальная скорость, об./мин.	Ёмкость конденсатора, µF
8IDGC-25W	25	220	50	0,35	140	192	1300	2.5

Режим работы нереверсивного мотор-редуктора S1, продолжительный. В двигатель встроена защита от перегрева. При перегреве выше 130° двигатель автоматически выключается.

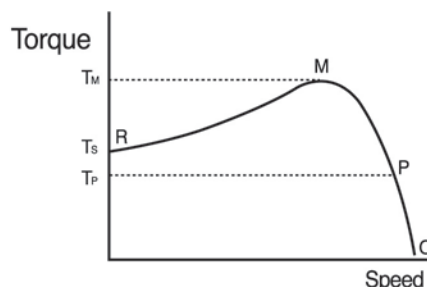
Сопротивление изоляции, не менее
 Диэлектрическая прочность, В
 Класс изоляции
 Температурный диапазон эксплуатации,
 Температура срабатывания тепловой защиты,

100 МОм при 500VDC
 1000 в течение 1 минуты
 В (130°)
 (-20° - +40°)
 выключение - 130 /включение - 82° .

СХЕМА ПОДКЛЮЧЕНИЯ



МОМЕНТНАЯ ХАРАКТЕРИСТИКА



УСЛОВНОЕ ОБОЗНАЧЕНИЕ

<h1>9</h1> <p>Размер двигателя</p> <p>7 - □ 70 мм 8 - □ 80 мм 9 - □ 90 мм</p>	<h1>I</h1>	<h1>D</h1> <p>Производитель</p> <p>D - DKM</p>	<h1>G</h1> <p>Напряжение питания</p> <p>C - 220В, 50Гц</p>	<h1>C</h1>	<h1>- 90</h1> <p>Выходная мощность</p> <p>6 - 6Вт 10 - 10Вт 15 - 15Вт 25 - 20 Вт 40 - 40Вт 60 - 60Вт 90 - 90Вт 120 - 120Вт 150 - 150Вт 180 - 180Вт 200 - 200Вт</p>	<h1>G</h1>	<h1>F</h1> <p>Вентилятор</p> <p>F - вентилятор на валу F2 - вентилятор с независимым питанием</p>	<h1>/ P</h1> <p>Тип редуктора</p> <p>W - червячный редуктор P - цилиндрический редуктор WH - червячный редуктор повышенной прочности</p>	<h1>J</h1> <p>Передаточное число</p>
--	------------	---	---	------------	---	------------	---	---	---

Тип двигателя

- I - мотор-редукторы DKM асинхронные нереверсивные
- R - мотор-редукторы DKM асинхронные реверсивные
- B - мотор-редукторы DKM асинхронные реверсивные с тормозом
- S - мотор-редукторы DKM асинхронные реверсивные с регулируемой скоростью
- SR - мотор-редукторы DKM асинхронные реверсивные с регулируемой скоростью
- SB - мотор-редукторы DKM асинхронные реверсивные с регулируемой скоростью и с тормозом
- CI - мотор-редукторы DKM асинхронные реверсивные с внешним тормозом и электромагнитной муфтой
- CS - мотор-редукторы DKM асинхронные реверсивные с регулируемой скоростью, внешним тормозом и электромагнитной муфтой
- T - мотор-редукторы DKM моментные

ПРИМЕР ОБОЗНАЧЕНИЯ ПРИ ЗАКАЗЕ

Асинхронный нереверсивный двигатель мощностью 25 Вт с червячным редуктором 1/60:
8 IDGC - 25 G/W60