



Асинхронные реверсивные мотор-редукторы серии 8RDGE-15

Состоят из асинхронного однофазного двигателя мощностью 15 Вт и цилиндрического редуктора с металлическими колесами.

Повторно-кратковременный режим эксплуатации S3 с длительностью рабочего цикла 30 минут и временем включения 60%.

Наличие встроенного электромагнитного тормоза обеспечивает реверс во время движения без предварительной остановки.



В мотор-редукторы встроены термopредохранители, обеспечивающие защиту от перегрева. При нагреве двигателя до 120°C происходит автоматическое отключение питания. При снижении температуры до 90 °C питание восстанавливается.

Сопrotивление изоляции между фазой и корпусом двигателя не менее 100 МОм при 500В постоянного тока.

Диэлектрическая прочность изоляции на корпус не менее 1 минуты при напряжении 1500В 50 Гц.

Класс изоляции В (130 °C)

Температурный диапазон эксплуатации от -20°C до +40°C

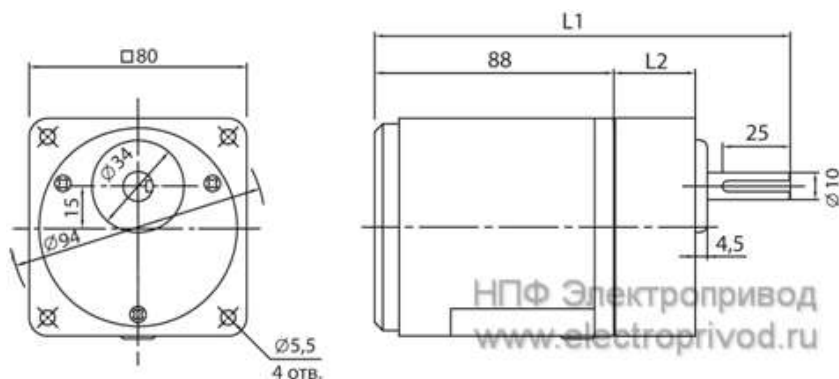
Параметры двигателей без редуктора

Мощность, Вт	Напряжение, В	Частота, Гц	Ток, А	Пусковой крутящий момент, мН*м	Номинальный крутящий момент, мН*м	Номинальная скорость, об./мин.	Ёмкость конденсатора, мкФ
15	220	50	0,16	125	130	1200	1,5

Параметры мотор-редукторов 8RDGE-15

Редукция	3	3,6	5	6	7,5	9	12,5	15	18	25	30	36	40	50	60	75	90	100	120	150	180	200	250	300	360
Скорость, об./мин.	500	417	300	250	200	167	120	100	83	60	50	42	38	30	25	20	17	15	13	10	8	7	6	5	5
Крутящий момент, Н*м	0,34	0,41	0,57	0,68	0,85	1,02	1,42	1,71	2,05	2,57	3,09	3,36	3,73	4,66	5,6	7	7,8	7,8	7,8	7,8	7,8	7,8	7,8	7,8	7,8

Габаритные и присоединительные размеры



Передачочное отношение	L1, мм	L2, мм
3 -18	153	30
25 -180	163	40