



Асинхронные реверсивные мотор-редукторы серии 7RDGE-10

Состоят из асинхронного однофазного двигателя мощностью 10 Вт и цилиндрического редуктора с металлическими колесами.

Повторно-кратковременный режим эксплуатации S3 с длительностью рабочего цикла 30 минут и временем включения 60%.

Наличие встроенного электромагнитного тормоза обеспечивает реверс во время движения без предварительной остановки.



В мотор-редукторы встроены термopредохранители, обеспечивающие защиту от перегрева. При нагреве двигателя до 120°C происходит автоматическое отключение питания. При снижении температуры до 90 °C питание восстанавливается.

Сопrotивление изоляции между фазой и корпусом двигателя не менее 100 МОм при 500В постоянного тока.

Диэлектрическая прочность изоляции на корпус не менее 1 минуты при напряжении 1500В 50 Гц.

Класс изоляции В (130 °C)

Температурный диапазон эксплуатации от -20°C до +40°C

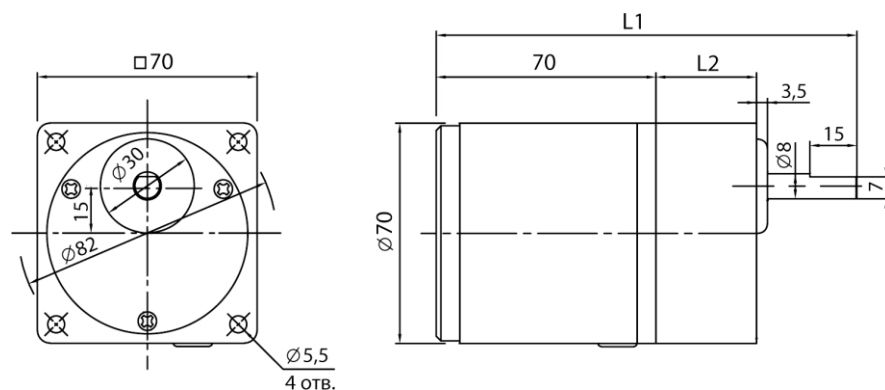
Параметры двигателей без редуктора

| Мощность, Вт | Напряжение, В | Частота Гц | Ток, А | Пусковой крутящий момент, мН*м | Номинальный крутящий момент, мН*м | Номинальная скорость, об./мин. | Ёмкость конденсатора, мкФ |
|--------------|---------------|------------|--------|--------------------------------|-----------------------------------|--------------------------------|---------------------------|
| 10 | 220 | 50 | 0,25 | 86 | 82 | 1250 | 1 |

Параметры мотор-редукторов 7RDGE-10

| Передаточное отношение | 3 | 3,6 | 6 | 7,5 | 29 | 12,5 | 15 | 18 | 25 | 30 | 36 | 50 | 60 | 75 | 90 | 100 | 120 | 150 | 180 |
|------------------------|------|------|------|------|------|------|-----|------|------|------|------|----|-----|-----|-----|-----|------|-----|-----|
| Скорость, об./мин. | 500 | 416 | 250 | 200 | 166 | 120 | 100 | 83 | 60 | 50 | 41 | 30 | 25 | 20 | 16 | 15 | 12,5 | 10 | 8,3 |
| Крутящий момент, Н*м | 0,22 | 0,26 | 0,44 | 0,55 | 0,66 | 0,92 | 1,1 | 1,32 | 1,65 | 1,98 | 2,16 | 3 | 3,6 | 4,5 | 4,9 | 4,9 | 4,9 | 4,9 | 4,9 |

Габаритные и присоединительные размеры



| Передаточное отношение | L1, мм | L2, мм |
|------------------------|--------|--------|
| 3 -18 | 134 | 32 |
| 25 -180 | 144 | 42 |