



## Асинхронный двигатель с редуктором, внешним тормозом и электромагнитной муфтой

Асинхронный двигатель 9CIDGC-40 реверсивный однофазный конденсаторного типа.

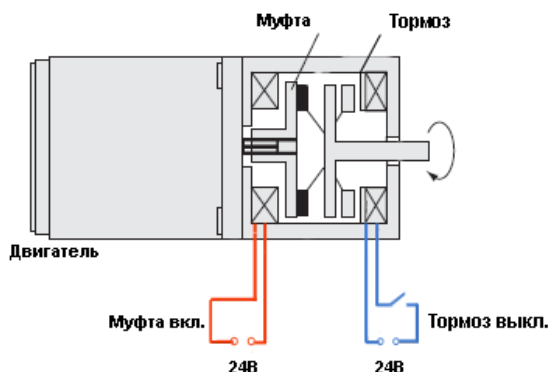
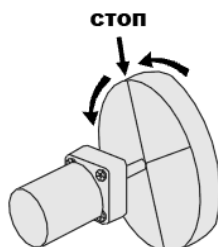
Режим работы повторно-кратковременный с возможностью частых пусков и торможений. Двигатель оснащен внешним электромагнитным тормозом и муфтой. Выбег ротора, после включения тормоза и муфты, 1-1,5 оборота (0,1 с). Двигатель используется при необходимости совершать циклы старт/пуск с частотой более 100 раз в мин.

Питание двигателя 220В 50Гц, тормоза и муфты 24В. Редуктор цилиндрический, колеса металлические.

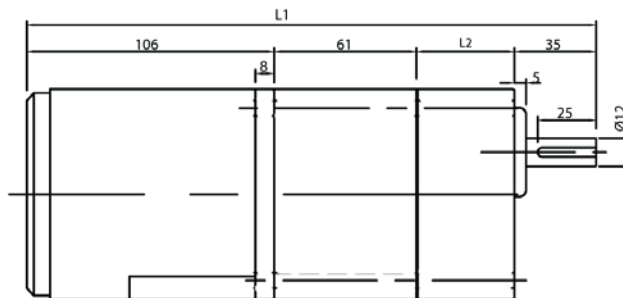
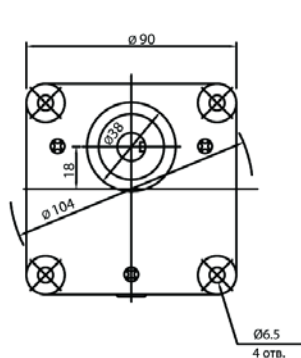


### Примеры применения

- этикетировщики
- питатели
- сортировочные автоматы
- упаковщики



### РАЗМЕРЫ



L1, мм	Передаточное отношение
244	3 - 18
262	25 - 180

L2, мм	Передаточное отношение
42	3 - 18
60	25 - 180

### СПЕЦИФИКАЦИЯ

Скорость, об./мин.	750	500	417	300	250	200	167	150	120	100	83	60	50	42	38	30	25	20	17	15	13	10	8
Передаточное отношение	2	3	3,6	5	6	7,5	9	10	12,5	15	18	25	30	36	40	50	60	75	90	100	120	150	180
Н*м	0,60	0,83	0,99	1,38	1,65	2,07	2,48	2,75	3,44	4,13	4,96	6,21	7,5	8,9	9,9	10	10	10	10	10	10	10	10

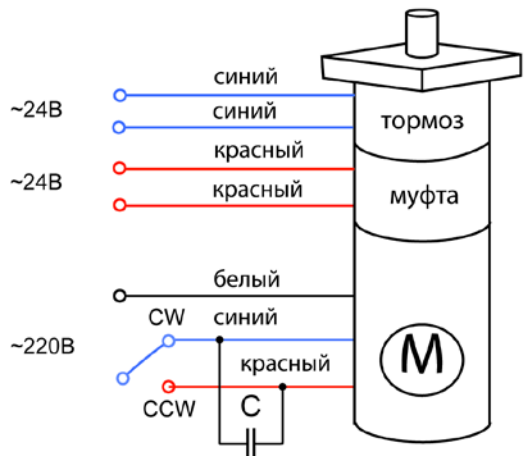
	Мощность, Вт	Напряжение, В	Частота, Гц	Ток, А	Пусковой крутящий момент, мН*м	Номинальный крутящий момент, мН*м	Номинальная скорость, об./мин.	Ёмкость конденсатора, µF
<b>9CIDGC-40</b>	40	220	50	0,5	200	312	1300	4,0

Режим работы реверсивного мотор-редуктора S3, повторно-кратковременный, время цикла 30 минут, продолжительность включения 60%. В двигатель встроена защита от перегрева. При перегреве выше 130° двигатель автоматически выключается.

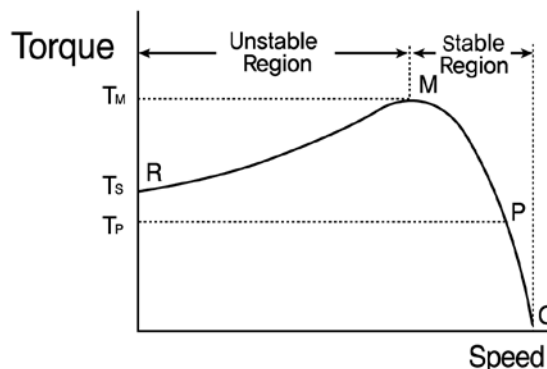
Сопротивление изоляции, не менее  
 Диэлектрическая прочность, В  
 Класс изоляции  
 Температурный диапазон эксплуатации,  
 Температура срабатывания тепловой защиты,

100 МОм при 500VDC  
 1000 в течение 1 минуты  
 В (130°)  
 (-20° - +40°)  
 выключение - 130 /включение - 82°.

**СХЕМА ПОДКЛЮЧЕНИЯ**



**МОМЕНТНАЯ ХАРАКТЕРИСТИКА**



**УСЛОВНОЕ ОБОЗНАЧЕНИЕ**

<b>9</b>	<b>I</b>	<b>D</b>	<b>G</b>	<b>C</b>	<b>- 90</b>	<b>G</b>	<b>F / P</b>	<b>J</b>
Размер двигателя 7 - □ 70 мм 8 - □ 80 мм 9 - □ 90 мм	Производитель D - DKM	Напряжение питания C - 220В, 50Гц	Выходная мощность 6 - 6Вт 10 - 10Вт 15 - 15Вт 25 - 20 Вт 40 - 40Вт 60 - 60Вт 90 - 90Вт 120 - 120Вт 150 - 150Вт 180 - 180Вт 200 - 200Вт	Передаточное число Тип редуктора W - червячный редуктор P - цилиндрический редуктор	Вентилятор F - вентилятор на валу F2 - вентилятор с независимым питанием			

**Тип двигателя**

- I - мотор-редукторы DKM асинхронные неререверсивные
- R - мотор-редукторы DKM асинхронные реверсивные
- B - мотор-редукторы DKM асинхронные реверсивные с тормозом
- S - мотор-редукторы DKM асинхронные реверсивные с регулируемой скоростью
- SR - мотор-редукторы DKM асинхронные реверсивные с регулируемой скоростью
- SB - мотор-редукторы DKM асинхронные реверсивные с регулируемой скоростью и с тормозом
- CI - мотор-редукторы DKM асинхронные реверсивные с внешним тормозом и электромагнитной муфтой
- CS - мотор-редукторы DKM асинхронные реверсивные с регулируемой скоростью, внешним тормозом и электромагнитной муфтой
- T - мотор-редукторы DKM моментные

**ПРИМЕР ОБОЗНАЧЕНИЯ ПРИ ЗАКАЗЕ**

Асинхронный реверсивный двигатель мощностью 25 Вт с цилиндрическим редуктором 1/100, внешним тормозом и электромагнитной муфтой:

**8CIDGC - 25 G/P100**