



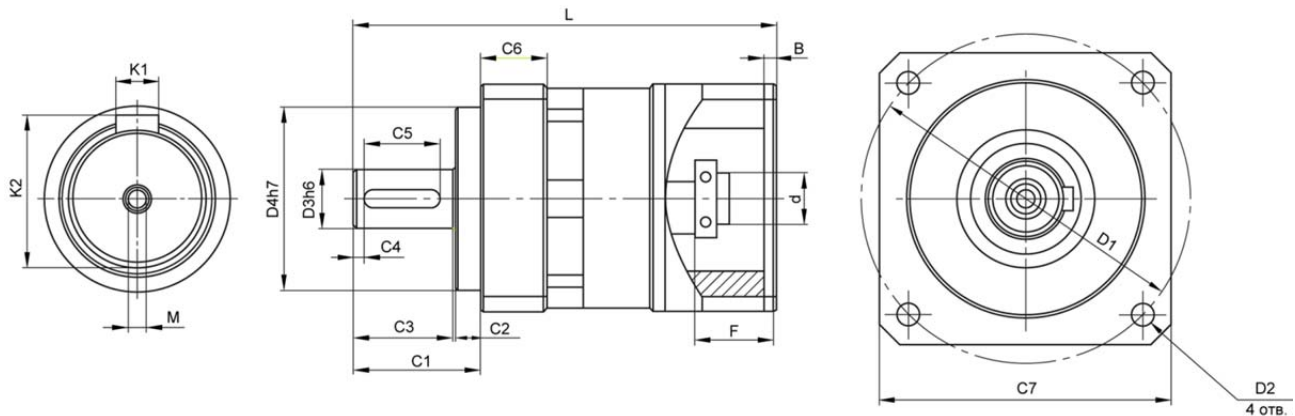
Планетарные прецизионные редукторы серии EW

Редукторы серии EW предназначены для использования с шаговыми двигателями, выполненными по стандартам NEMA23 (FL57), NEMA34 (FL86) и NEMA43 (FL110).

- Моменты: до 153Н*м для EW060
до 540Н*м для EW090
до 918Н*м для EW120
- Передаточные отношения: 3 - 100



РАЗМЕРЫ



Обозначение	EW060	EW090	EW120
D1	70	105	130
D2	5,0	6,5	8,5
D3	16 (12 ~ 16)	20 (18 ~ 22)	32 (24 ~ 35)
D4	50	80	110
C1	35	55	58
C2	7,0	5,0	5,0
C3	27	49	52
C4	3,0	5,0	5,0
C5	20	25	40
C6	9,5	15	—
C7	62	95	115
M	M5x0,8Px12	M6x1,5Px12	M8x1,25Px27
K1	5,0	6,0	10
K2	18	22,5	35,1
d	≤14	≤24	≤28
B	4,0	8,0	6,0
F	≤30	≤40	≤62

	Передаточное отношение	L, мм
EW060	3 - 7,10	118
	9,12 - 100	137
EW090	3 - 7,10	172
	9,12 - 100	198
EW120	3 - 7,10	185
	9,12 - 100	213

СПЕЦИФИКАЦИЯ

	Передаточное отношение	EW060	EW090	EW120	
Максимальный допустимый крутящий момент кратковременно, Н*м	3/9/10/12/21/30	120	420	780	
	4/15/16/20/25/40	153	504	918	
	7/28/35/70/100	132	498	855	
	5/50	141	465	876	
Номинальный крутящий момент, Н*м	3/9/10/12/21/30	40	140	260	
	4/15/16/20/25/28/40	60	168	306	
	7/28/35/70/100	50	166	285	
	5/50	55	155	292	
Передаточное отношение	1 ступень	3/4/5/7/10			
	2 ступень	9/12/15/16/20/21/25/28/30/35/40/49/50/70/100			
Максимальная входная скорость, об./мин.	3 ~ 5	3300	2600	2300	
	7 ~ 10	4000	2900	2700	
	12 ~ 49	4400	3200	3000	
	50	4800	3600	3300	
	70 ~ 100	5500	4200	3900	
Люфт, угл. мин	3 ~ 10	≤16	≤18	≤18	
	12 ~ 100	≤18	≤24	≤24	
Жёсткость на скручивание, Н*м / угл. мин	3 ~ 100	7	11	27	
Допустимая радиальная нагрузка, Н	3 ~ 100	840	6000	7500	
Допустимая осевая нагрузка, Н	3 ~ 100	605	5000	3225	
КПД при полной нагрузке, %	3 ~ 10	≥97			
	12 ~ 100	≥94			
Наработка на отказ, ч	3 ~ 100	20000			
Масса, кг	3 ~ 10	1,3	3,5	6,0	
	12 ~ 100	1,6	4,5	7,2	
Максимальный уровень шума, дБ		65	64	64	
Температурный диапазон эксплуатации, °С		(-15°С ~ +90°С)			
Степень защиты		IP64			
Смазочный материал		Синтетический смазочный материал - ISO VG220			
Момент инерции, кг*см ²	1	3	0,31	0,10	5,90
		4	0,30	0,60	5,90
		5	0,29	0,59	4,93
		7	0,28	0,58	4,83
		10	0,27	0,57	4,81
	2	9	0,29	0,56	4,91
		12	0,30	0,58	5,10
		16	0,30	0,60	5,09
		20	0,30	0,60	5,07
		25	0,29	0,59	4,91
		28	0,30	0,59	5,07
		35	0,30	0,58	4,91
		40	0,27	0,56	4,80
		50	0,27	0,56	4,80
		70	0,27	0,56	4,80
		100	0,27	0,56	4,80