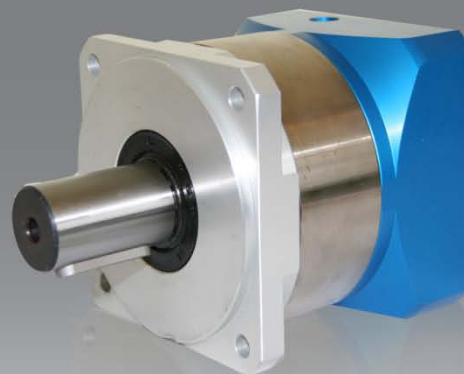




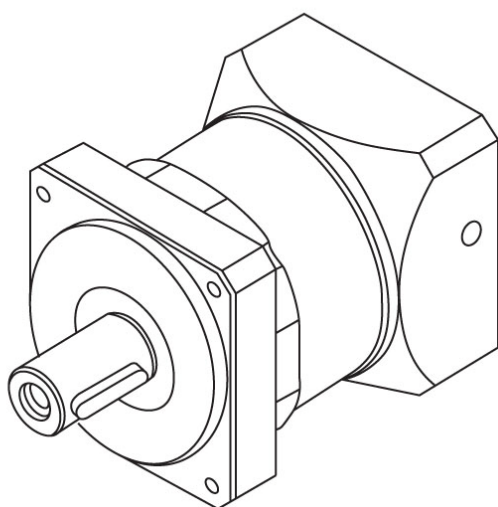
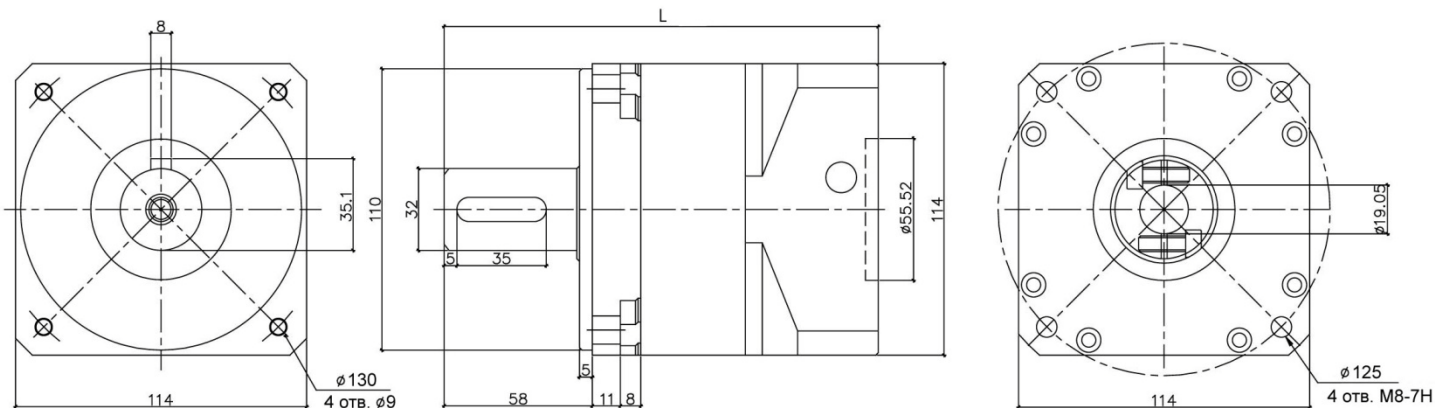
## Планетарный безлюфтовый редуктор

Редуктор EL120 предназначен для применения в приводах различных машин и механизмов, для снижения угловых скоростей ведомого вала с целью повышения крутящих моментов.

- Момент до 918 (Н\*м)
- Передаточные отношения: 3-100
- Для двигателя FL110 и др. NEMA43



### РАЗМЕРЫ



L, мм	Передаточное отношение
170	3 - 7,10
198	9,12 - 100

## СПЕЦИФИКАЦИЯ

Максимально допустимый крутящий момент, Н*м	Передаточное отношение	<b>EL120</b>		
	3/9/10/30	780		
	4/15/16/20/40	918		
	7/28/35/70	855		
	5/50	876		
Номинальный крутящий момент, Н*м	3/9/10/30	260		
	4/15/ 16/20/40	306		
	7/28/ 35/70	285		
	5/50	292		
Передаточное отношение	1 ступень	3/4/5/7/10		
	2 ступень	9/12/15/16/20/21/25/28/30/35/40/49/50/70/100		
Входная скорость	3/4/5	2300		
	7/10	2700		
	12 ~ 40	3000		
	50	3300		
	70 ~ 100	3900		
Люфт, угл. мин	3 ~ 10	≤10		
	12 ~ 100	≤12		
Жёсткость на скручивание, Н*м / угл. мин	3 ~ 100	27		
Допустимая радиальная нагрузка	3 ~ 100	7,500		
Допустимая осевая нагрузка	3 ~ 100	3,225		
КПД при полной нагрузке, %	3 ~ 10	≥97		
	12 ~ 100	≥94		
Наработка на отказ, ч	3 ~ 100	20000		
Вес, кг	3 ~ 100	6		
	12 ~ 100	7,2		
Шум, дБ		65		
Температурный диапазон эксплуатации, °С		(-15°С ~ +90°С)		
Степень защиты		IP64		
Смазочный материал		Синтетический смазочный материал - ISO VG220		
Момент инерции, кг*см <sup>2</sup>	Количество ступеней	Передаточное отношение		
	1		3	5.9
			4	5.09
			5	4.93
			7	4.83
			10	4.81
	2		9	4.91
			12	5.1
			16	5.09
			20	5.07
			25	4.91
			28	5.07
			35	4.91
			40	4.8
			50	4.8
			70	4.8
	100	4.8		