



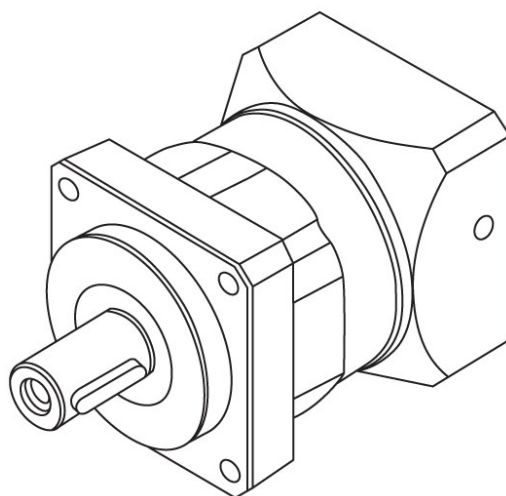
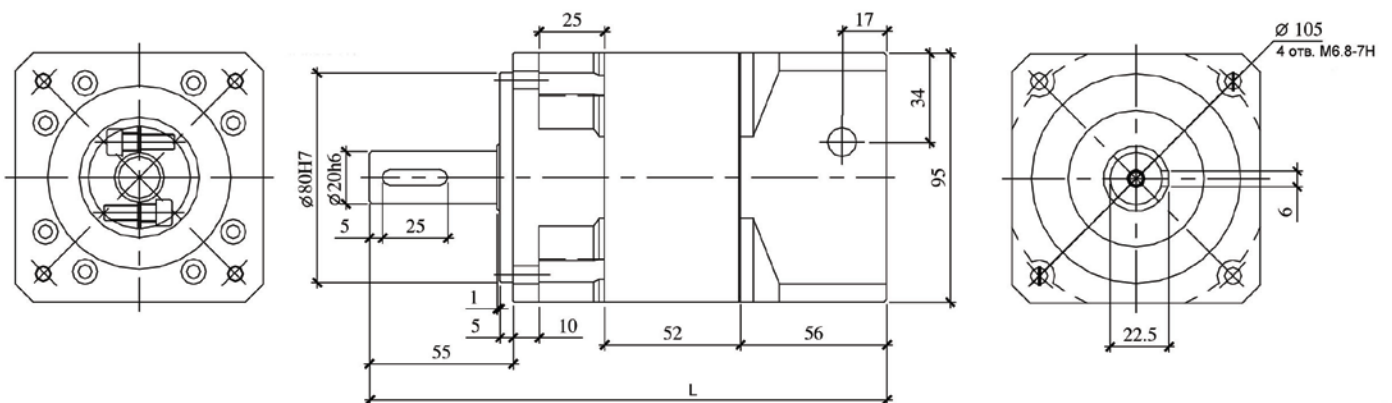
Планетарный безлюфтовый редуктор

Редуктор EL090 предназначен для применения в приводах различных машин и механизмов, для снижения угловых скоростей ведомого вала с целью повышения крутящих моментов.

- Момент до 504 (Н*м)
- Передаточные отношения: 3 - 100
- Для двигателя FL86 и др. NEMA34



РАЗМЕРЫ



L1, мм	Передаточное отношение
172	3 - 7,10
198	9,12 - 100

СПЕЦИФИКАЦИЯ

		Передаточное отношение	EL090
Максимально допустимый крутящий момент, Н*м		3/9/10/30	420
		4/15/16/20/40	504
		7/28/35/70	498
		5/50	465
Номинальный крутящий момент, Н*м		3/9/10/30	140
		4/15/ 16/20/40	168
		7/28/ 35/70	166
		5/50	155
Передаточное отношение	1 ступень	3/4/5/7/10	
	2 ступень	9/12/15/16/20/21/25/28/30/35/40/49/50/70/100	
Максимальная входная скорость, об./мин.		3/4/5	2600
		7/10	2900
		12 ~ 40	3200
		50	3600
		70 ~ 100	4200
Люфт, угл. мин		3 ~ 10	≤10
		12 ~ 100	≤12
Жёсткость на скручивание, Н*м / угл. мин		3 ~ 100	11
Допустимая радиальная нагрузка, Н		3 ~ 100	6,000
Допустимая осевая нагрузка, Н		3 ~ 100	5,000
КПД при полной нагрузке, %		3 ~ 10	≥97
		12 ~ 100	≥94
Наработка на отказ, ч		3 ~ 100	20000
Вес, кг		3 ~ 10	3,5
		12 ~ 100	4,5
Шум, дБ			65
Температурный диапазон эксплуатации, °С			(-15°С ~ +90°С)
Степень защиты			IP64
Смазочный материал			Синтетический смазочный материал - ISO VG220
Момент инерции, кг*см ²	1	Передаточное отношение	
		3	0.4
		4	0.6
		5	0.59
		7	0.58
	2	10	0.57
		9	0.56
		12	0.58
		16	0.6
		20	0.6
		25	0.59
		28	0.59
		35	0.58
		40	0.56
		50	0.56
70	0.56		
100	0.56		