



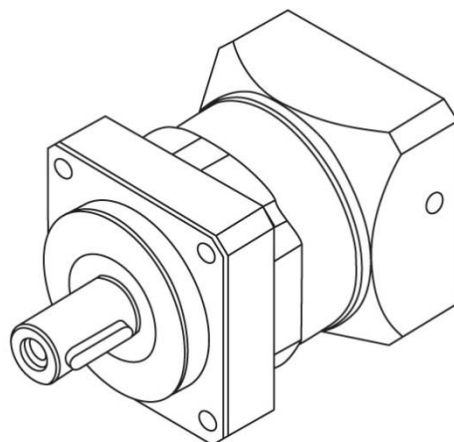
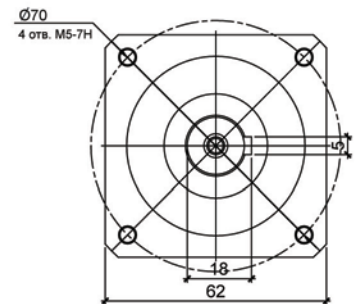
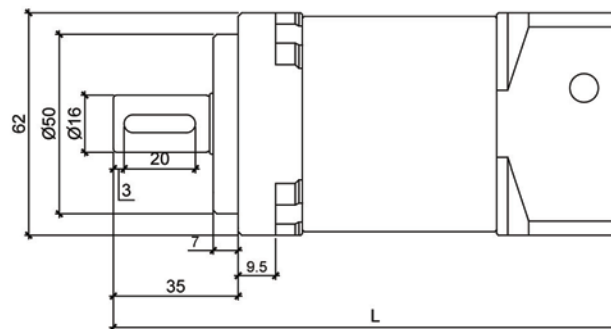
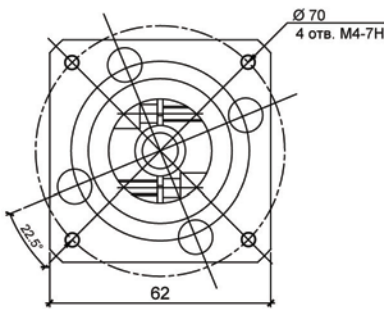
## Планетарный безлюфтовый редуктор

Редуктор EL060 предназначен для применения в приводах различных машин и механизмов, для снижения угловых скоростей ведомого вала с целью повышения крутящих моментов.

- Момент до 153(Н\*м)
- Передаточные отношения: 3 - 100
- Для двигателя FL57 и др. NEMA23



### РАЗМЕРЫ



L, мм	Передаточное отношение
115	3 - 7,10
133	9,12 - 100

## СПЕЦИФИКАЦИЯ

Максимальный допустимый крутящий момент, Н*м	Передаточное отношение		<b>EL060</b>	
	3/9/10/30		120	
	4/15/16/20/40		153	
	7/28/35/70		132	
	5/50		141	
Номинальный крутящий момент, Н*м	3/9/10/30		40	
	4/15/ 16/20/40		60	
	7/28/ 35/70		50	
	5/50		55	
Передаточное отношение	1 ступень		3/4/5/7/10	
	2 ступень		9/12/15/16/20/21/25/28/30/35/40/49/50/70/100	
Максимальная входная скорость, об./мин.	3 ~ 5		3300	
	3 ~ 7		4000	
	12 ~ 40		4400	
	50		4800	
	70 ~ 100		5500	
Люфт, угл. мин	3 ~ 10		≤10	
	12 ~ 100		≤12	
Жёсткость на скручивание, Н*м / угл. мин	3 ~ 100		7	
Допустимая радиальная нагрузка, Н	3 ~ 100		840	
Допустимая осевая нагрузка, Н	3 ~ 100		605	
КПД при полной нагрузке, %	3 ~ 10		≥97	
	12 ~ 100		≥94	
Наработка на отказ, ч	3 ~ 100		20000	
Максимальный уровень шума, дБ			65	
Температурный диапазон эксплуатации, °С			(-15°С~+90°С)	
Степень защиты			IP64	
Смазочный материал			Синтетический смазочный материал - ISO VG220	
Момент инерции, кг*см <sup>2</sup>	Количество ступеней	1	Передаточное отношение	
			3	0.31
			4	0.3
			5	0.29
			7	0.28
	2	10	0.27	
		9	0.29	
		12	0.3	
		16	0.3	
		20	0.3	
		25	0.29	
		28	0.3	
		35	0.3	
		40	0.27	
		50	0.27	
70	0.27			
100	0.27			